

# Tehniline andmeleht

## Seina- ja profiilikandur MWA 12 A4

Artiklinumber: 6424444



Kerge sein- ja profiilikandur volditud mudelina.  
Sisaldab ümarpeapolti M10 x 25 U-profiilidele kinnitamiseks.  
Sisaldab ümarpeapolti M10 x 25 U-profiilile kinnitamiseks.



CE

**A4** roostevaba teras 1.4571

**2B** hele, järeltöödeldud

### Põhiandmed

Artiklinumber	6424444
Tüüp	MWA 12 31S A4
Nimetus 1	Seina ja profiilikandur
Nimetus 2	poldiga M10x20
Tooja	OBO
Mõõde	B310mm
Materjal	roostevaba teras 1.4571
Pinnakate	hele, järeltöödeldud
Pindala standard	
Väikseim täisühik	1
Koguse ühik	Tükk
Kaal	51,8 kg
Kaaluühik	kg/100 tk

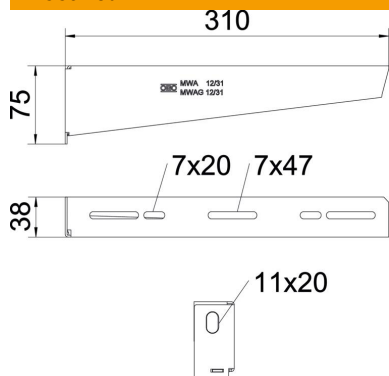
# Tehniline andmeleht

## Seina- ja profiilikandur MWA 12 A4

Artiklinumber: 6424444



### Mõõtmed



Pikkus	38 mm
Laius	310 mm
Laius	12 in
Kõrgus	75 mm
Kõrgus	2,95 in
Mõõt A	38 mm
Mõõt B	310 mm
Mõõt H	75 mm
Mõõt L	310 mm

### Tehnilised andmed

Mudel	Kandurid seinale ja postile
F (kN)	1,2 kN
Toimetagamine	jah
Ava läbimõõt	11 mm
Roostevaba teras, peitsitud	ei
Max nurgaala	90 mm
Min nurgaala	90 mm

### Seina- ja profiilikanduri MWA 12 tüüblite koormuse tunnusväärtused

Seinakinnitus	Maksimaalne koormus [kN]			
	Kanduri pikkus [mm]			
Tüübli tüüp	110	210	310	410
BZ3 10x90/0-30	1,2	1,2	1,2	1,2
BZ-U 10-10-30/90	1,2	1,2	1,2	1,2

Die angegebenen Werte basieren auf ungerissenen Beton der Festigkeitsklasse C20/25. Die Einbaubedingungen der ETA-Zulassung (Dübel) sind zu beachten!

### MWA 12 koormusväärtused riputusprofiilil

Profiil	Maksimaalne koormus F kokku (kN)			
	Kanduri pikkus, mm			
	100	200	300	400
US 3 K/ 20 - 60	1,2	1,2	1,2	1,2
US 3 K/ 70 - 120	1,2	1,2	1,2	1,2
US 5 K/ 20-60	1,2	1,2	1,2	1,2
US 5 K/ 70-120	1,2	1,2	1,2	1,2