

Tehniline andmeleht

Seina- ja profiilikandur MWA 12 FS

Artiklinumber: 6424759



Kerge seina- ja profiilikandur volditud mudelina.
Sisaldab ümarpeapolti M10 x 25 U-profiilidele kinnitamiseks.
Sisaldab ümarpeapolti M10 x 25 U-profiilile kinnitamiseks.



St Teras

FS kuumtsingitud lintmeetodil

Põhiandmed

Artiklinumber	6424759
Nimetus 1	Seina ja profiilikandur
Nimetus 2	poldiga M10x25
Tootja	OBO
Mõõde	B410mm
Materjal	Teras
Pinnakate	kuumtsingitud lintmeetodil
Pindala standard	DIN EN 10346
Väikseim täisühik	1
Koguse ühik	Tükk
Kaal	68 kg
Kaaluühik	kg/100 tk

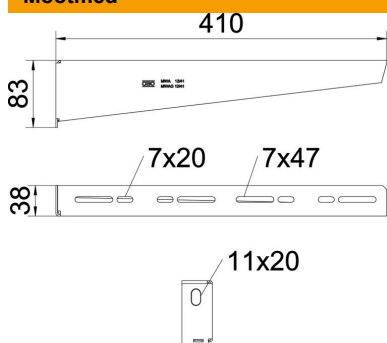
Tehniline andmeleht

Seina- ja profiilikandur MWA 12 FS



Artiklinumber: 6424759

Mõõtmed

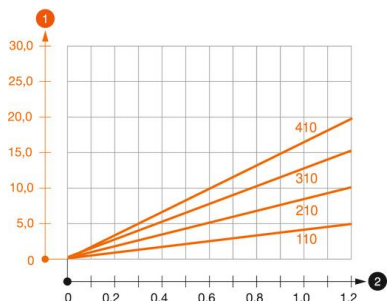


Pikkus	38 mm
Laius	410 mm
Laius	16 in
Kõrgus	83 mm
Kõrgus	3,27 in
Mõõt A	38 mm
Mõõt B	410 mm
Mõõt H	83 mm
Maß W	410 mm

Tehnilised andmed

Mudel	Kandurid seinale ja postile
F (kN)	1,2 kN
Toimetagamine	jah
Ava läbimõõt	11 mm
Roostevaba teras, peitsitud	ei
Max nurgaala	90 mm
Min nurgaala	90 mm

Koormused



Kanduri MWA 12 koormusdiagramm

- 1 Kanduriotsa läbipaine lubatava koormuse juures
 - 2 Kanduri lubatav koormus (kN) ilma ajutise, näiteks paigaldusest tuleneva koormuseta
- Koormuskõver koos kanduripikkustega (mm)

Seina- ja profiilikanduri MWA 12 tüüblite koormuse tunnusväärtused

Seinakinnitus	Maksimaalne koormus [kN]			
	Kanduri laius [mm]			
Ankru tüüp	110	210	310	410
BZ3 10x90/0-30	1,2	1,2	1,2	1,2
BZ-U 10-10-30/90	1,2	1,2	1,2	1,2

Die angegebenen Werte basieren auf ungerissenen Beton der Festigkeitsklasse C20/25. Die Einbaubedingungen der ETA-Zulassung (Dübel) sind zu beachten!

MWA 12 koormusväärtused riputusprofiilil



Profiil	Maksimaalne koormus F kokku (kN)			
	Kanduri pikkus (mm)			
	100	200	300	400
US 3 K/20-60	1,2	1,2	1,2	1,2
US 3 K/70-120	1,2	1,2	1,2	1,2
US 5 K/20-60	1,2	1,2	1,2	1,2
US 5 K/70-120	1,2	1,2	1,2	1,2