

# Tehniline andmeleht

Suure kiirusega võrkude kuni 1 Gbit (klass ND-CAT6/E-F) liigpingekaitse

Artiklinumber: 5081802



Andmesidejuhtmete kaitseseade suure kiirusega võrkudele

- kvaliteetsed RJ45-pesad
  - madal kaitsenivoo suurel koormusvoolul
  - maandus DIN-lati või ühendusjuhtme kaudu
  - toetab Power over Ethernet ++ (PoE++/4PPoE) kuni 1 A vastavalt IEEE 802.3
  - kontrollitud ülekandekvaliteet kuni 1 GBit/s (klass E) või CAT6 võrkudes
  - kiire paigaldus pistikühendustega
  - sisaldab DIN-lati kinnituskomplekti ja maandusjuhet
- Kasutusnäide: 1 GBit-Ethernet, 10/100 MBit-Ethernet, PoE rakendused, IP-kaamerasüsteemid, ISDN S0-liidesed



Alu Alumiinium

## Põhiandmed

|                   |                           |
|-------------------|---------------------------|
| Artiklinumber     | 5081802                   |
| Tüüp              | ND-CAT6/E-F               |
| Nimetus 1         | Net Defender täppiskaitse |
| Nimetus 2         | klassile E/CAT6           |
| Tooja             | OBO                       |
| Mõõde             | 58V                       |
| Värv              | hõbehall; RAL 7001        |
| Materjal          | Alumiinium                |
| Väikseim täisühik | 1                         |
| Koguse ühik       | Tükk                      |
| Kaal              | 16,38 kg                  |
| Kaaluühik         | kg/100 tk                 |

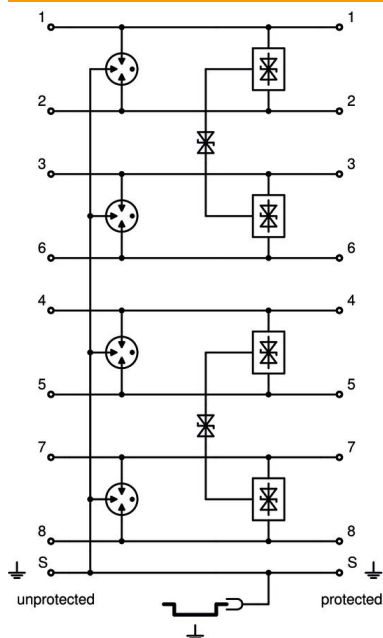
# Tehniline andmeleht

Suure kiirusega võrkude kuni 1 Gbit (klass ND-CAT6/E-F) liigpingekaitse

Artiklinumber: 5081802



## Tehnilised andmed



|  |                                       |
|--|---------------------------------------|
| Pooluste arv   | 8                                     |
| Mudel  | Täppiskaitse, 8-sooneline + varjestus |
| Kanali jõudlus Ansi/EA                                   | CAT 6                                 |
| Kanali jõudlus ISO/IEC                                   | Klass E                               |
| Sisestuse summutus (Insertion loss)                      | ≤3 dB                                 |
| Maandus:   | Ühenduskaabel/DIN-latt                |
| Plahvatuskindel mudel                                    | ei                                    |
| Lisakontakt  | ei                                    |
| Kogu lahendusvool (8/20)                                 | 5 kA                                  |
| Suurim talitluspinge AC                                  | 41                                    |
| Suurim talitluspinge DC                                  | 58                                    |
| Kategorie  | Tüüp 2+3 / C2+C1                      |
| LPZ  | 1→3                                   |
| Paigaldusviis  | Konnektor/kaabliadapter               |
| Katsestandard  | IEC 61643-21                          |
| Varje ühendus  | jah                                   |
| Varjestus  | otse                                  |
| kaitseklass  | IP20                                  |
| Kaitsetase soon - soon                                   | <40 V                                 |
| Kaitsetase soon - maa                                    | <900 V                                |
| Liigpingekaitseade (SPD) standardi IEC 61643-21 kohaselt | Klass II+III/C2+C1                    |
| pistiksüsteem  | RJ45 8(8)                             |
| Tõukevoolukindlus soon – soon                            | C1: 0,3 kV / 0,15 kA (8/20µs)         |
| Tõukevoolukindlus soon – maa                             | C2: 3 kV / 1,5 kA (8/20µs)            |
| Rakendustemperatuuri vahemiku max                        | 80 °C                                 |
| Rakendustemperatuuri vahemiku min                        | -40 °C                                |
| Juhtmetüüp liigpingekaitseadmete                         | Andmejuhe CAT                         |