

Tehniline andmeleht

Reguleerimiselement kaane koormustoele, kanali kõrgus
100–175 mm

Artiklinumber: 7424844



Nimilausega 400, 500 või 600 kaane koormustoe keskelt toetamiseks.



St Teras

FS kuumsingitud lintmeetodil

Põhiandmed

Artiklinumber	7424844
Nimetus 1	Kõrguse reguleertugi DSU
Nimetus 2	kanalile OKA-G
Tootja	OBO
Materjal	Teras
Pinnakate	kuumsingitud lintmeetodil
Pindala standard	DIN EN 10346
Väikseim täisühik	3
Koguse ühik	Tükk
Kaal	5,39 kg
Kaaluühik	kg/100 tk

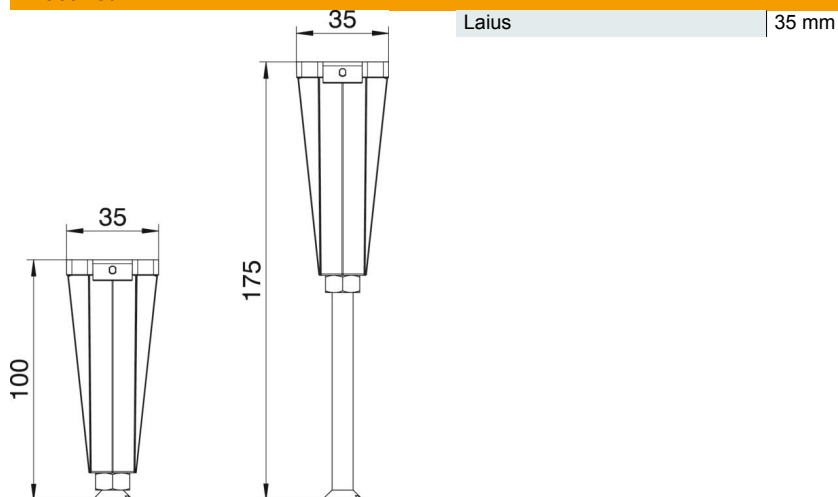
Tehniline andmeleht

Reguleerimiselement kaane koormustoele, kanali kõrgus
100–175 mm

Artiklinumber: 7424844



Mõõtmed



Tehnilised andmed

Tarvikute tüüp	muu
Lahtisidestatav	ei
Sobib põranda tasapinnas suletud põrandaspaigalduskanalile	ei
Võimalik kinnitada seadmekarpe	ei
Max kanalikõrgus	175 mm
Min kanalikõrgus	100 mm
Tasanduskihi miinimumpaksus	40
Max joondusvahemik	175 mm
Min joondusvahemik	100 mm
Tarvikud	jah
Varuosa	ei