

Tehniline andmeleht

Reguleerimiselement kaane koormustoele, kanali kõrgus
170–245 mm

Artiklinumber: 7424846



Nimilaiusega 400, 500 või 600 kaane koormustoe keskelt toetamiseks.



St Teras

FS kuumtsingitud lintmeetodil

Põhiandmed

| | |
|-------------------|----------------------------|
| Artiklinumber | 7424846 |
| Tüüp | NE DSU2 17075 |
| Nimetus 1 | Kõrguse reguleertugi DSU |
| Nimetus 2 | kanalile OKA-G |
| Tooja | OBO |
| Materjal | Teras |
| Pinnakate | kuumtsingitud lintmeetodil |
| Pindala standard | DIN EN 10346 |
| Väikseim täisühik | 3 |
| Koguse ühik | Tükk |
| Kaal | 7,45 kg |
| Kaaluühik | kg/100 tk |

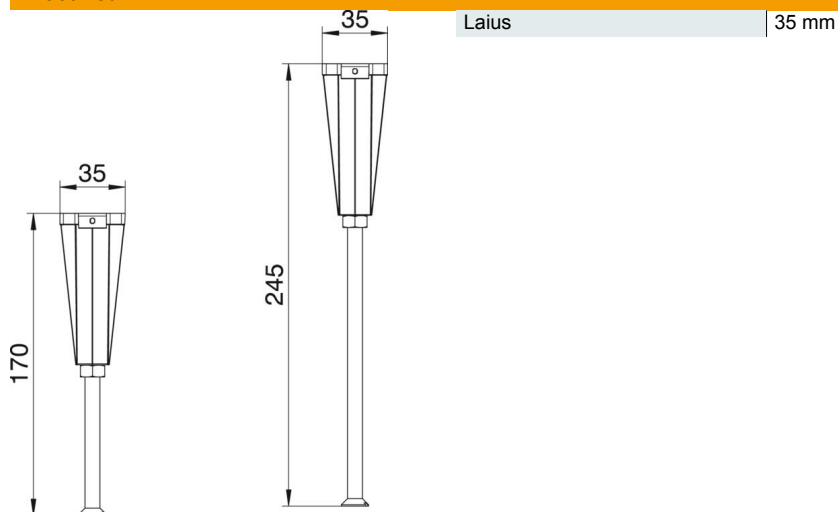
Tehniline andmeleht

Reguleerimiselement kaane koormustoele, kanali kõrgus
170–245 mm

Artiklinumber: 7424846



Mõõtmed



Tehnilised andmed

| | |
|---|--------|
| Tarvikute tüüp | muu |
| Lahtisidestatav | ei |
| Sobib põranda tasapinnas suletud põrandaspaigalduskanalile | ei |
| Võimalik kinnitada seadmekarpe | ei |
| Max kanalikõrgus | 245 mm |
| Min kanalikõrgus | 170 mm |
| Tasanduskihi miinimumpaksus | 40 |
| Max joondusvahemik | 245 mm |
| Min joondusvahemik | 170 mm |
| Tarvikud | jah |
| Varuosa | ei |