

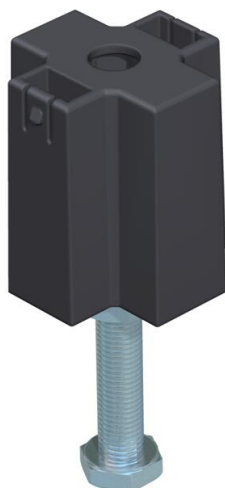
# Tehniline andmeleht

Reguleerimiselement kaane koormustoele, kanali kõrgus  
60–110 mm

Artiklinumber: 7424842



Nimilausega 400, 500 või 600 kaane koormustoe keskelt toetamiseks.



**St** Teras

**FS** kuumsingitud lintmeetodil

## Põhiandmed

Artiklinumber	7424842
Nimetus 1	Kõrguse reguleertugi DSU
Nimetus 2	kanalile OKA-G
Tootja	OBO
Materjal	Teras
Pinnakate	kuumsingitud lintmeetodil
Pindala standard	DIN EN 10346
Väikseim täisühik	3
Koguse ühik	Tükk
Kaal	4,84 kg
Kaaluühik	kg/100 tk

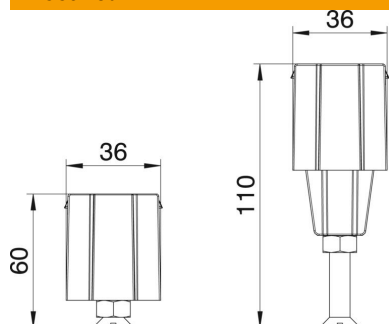
# Tehniline andmeleht

Reguleerimiselement kaane koormustoele, kanali kõrgus  
60–110 mm

Artiklinumber: 7424842



## Mõõtmed



Laius 35 mm

## Tehnilised andmed

Tarvikute tüüp	muu
Lahtisidestatav	ei
Sobib pöranda tasapinnas suletud pörandaspaigalduskanalile	ei
Võimalik kinnitada seadmekarpe	ei
Max kanalikõrgus	110 mm
Min kanalikõrgus	60 mm
Tasanduskihi miinimumpaksus	40
Max joondusvahemik	110 mm
Min joondusvahemik	60 mm
Tarvikud	jah
Varuosa	ei