

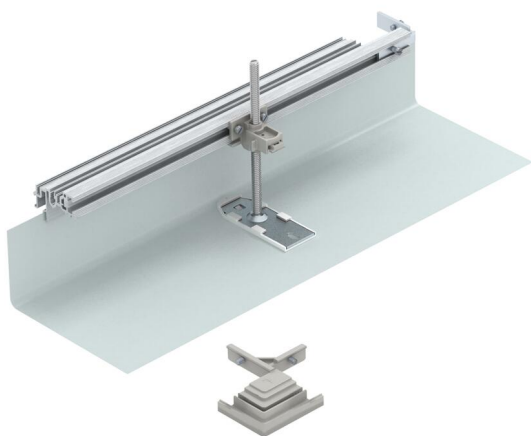
Tehniline andmeleht

Paremasuunalise nurkharu komplekt, kõrgus 40–150 mm

Artiklinumber: 7423972



Kohapealseks kanaliharumoodustamiseks 90° nurga all paremale. Koos kõigi paigaldamiseks vajalike detailidega. Sobib kanalisüsteemide OKA-G ja OKA-W jaoks.



St Teras

FS kuumtsingitud lintmeetodil

Põhiandmed

Artiklinumber	7423972
Nimetus 1	Pöörang paremale
Nimetus 2	kanalile OKA-G ja OKA-W
Tootja	OBO
Materjal	Teras
Pinnakate	kuumtsingitud lintmeetodil
Pindala standard	DIN EN 10346
Väikseim täisühik	1
Koguse ühik	Tükk
Kaal	62,8 kg
Kaaluühik	kg/100 tk

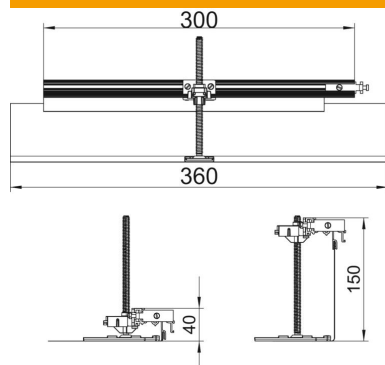
Tehniline andmeleht

Paremasuunalise nurkharu komplekt, kõrgus 40–150 mm

Artiklinumber: 7423972



Mõõtmed



Pikkus	360 mm
Laius	300 mm

Tehnilised andmed

Paigaldusava kate	ei
Põhjaplekk	ei
Lukustuv kaanekinnitus	ei
Tihendi paigaldusvõimalus	ei
Põrandapealse paagi paigaldusava	ei
Lahtisidestatav	ei
Funktsioon	Hargmik
Sobib paisumisvuugile	ei
Sobib põranda tasapinnas suletud põrandaspaigalduskanalile	ei
Sobib põranda tasapinnas avatava põrandaaluse kanaliga	ei
Sobib pealt kaetavale põrandaspaigalduskanalile	ei
Max kanalikõrgus	150 mm
Min kanalikõrgus	40 mm
Tasanduskihi miinimumpaksus	40
Ühendusavaga	ei
Koos potentsiaaliühtlustusega	ei
Vaheseinaga	ei
Üleulatuv	jah
Max joendusvahemik	110 mm
Min joendusvahemik	0 mm
Eemaldatav kaas	ei