

# Tehniline andmeleht

Paremasuunalise nurkharu komplekt, kõrgus 40–240 mm

Artiklinumber: 7423982



Kohapealseks kanaliharuh moodustamiseks 90° nurga all paremale. Koos kõigi paigaldamiseks vajalike detailidega. Sobib kanalisüsteemide OKA-G ja OKA-W jaoks.



**St** Teras

**FS** kuumtsingitud lintmeetodil

## Põhiandmed

Artiklinumber	7423982
Tüüp	OKA-G30040240FBR
Nimetus 1	Pöörang paremale
Nimetus 2	kanalile OKA-G ja OKA-W
Tooja	OBO
Materjal	Teras
Pinnakate	kuumtsingitud lintmeetodil
Pindala standard	DIN EN 10346
Väikseim täisühik	1
Koguse ühik	Tükk
Kaal	69,7 kg
Kaaluühik	kg/100 tk

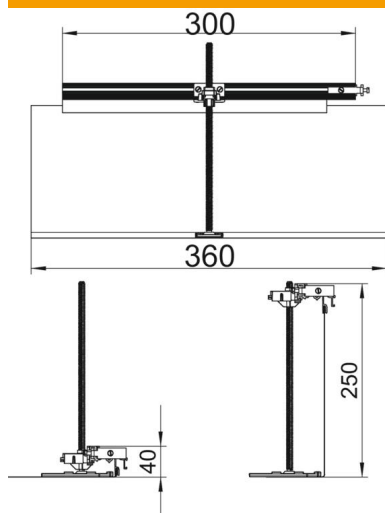
# Tehniline andmeleht

Paremasuunalise nurkharu komplekt, kõrgus 40–240 mm

Artiklinumber: 7423982



## Mõõtmed



Pikkus	360 mm
Laius	300 mm

## Tehnilised andmed

Paigaldusava kate	ei
Põhjaplekk	ei
Lukustuv kaanekinnitus	ei
Tihendi paigaldusvõimalus	ei
Põrandapealse paagi paigaldusava	ei
Lahtisidestatav	ei
Funktsioon	Hargmik
Sobib paisumisvuugile	ei
Sobib põranda tasapinnas suletud põrandapaigalduskanalile	ei
Sobib põranda tasapinnas avatava põrandaaluse kanaliga	ei
Sobib pealt kaetavale põrandapaigalduskanalile	ei
Max kanalikõrgus	240 mm
Min kanalikõrgus	40 mm
Tasanduskihi miinimumpaksus	40
Ühendusavaga	ei
Koos potentsiaaliühtlustusega	ei
Vaheseinaga	ei
Üleulatuv	jah
Max joondusvahemik	200 mm
Min joondusvahemik	0 mm
Eemaldatav kaas	ei