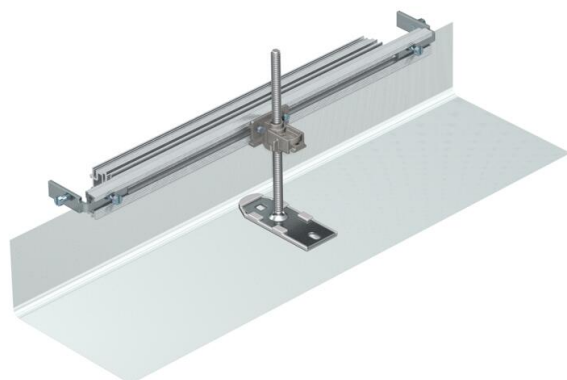


Tehniline andmeleht

Kanali otsadetail, kõrgus 40–150 mm

Artiklinumber: 7424284



Kanali paigaldusvalmis otsakate, mis koosneb painduvast paneelist külje ja põhja kinnitusprofiilidega. Tamekomplekti kuuluvad kanali ühendusnurgik ja reguleeritava kõrgusega kinnitusnurgik.



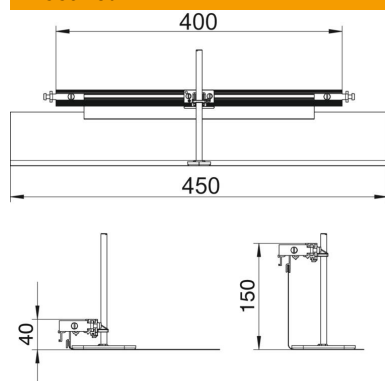
St Teras

FS kuumtsingitud lintmeetodil

Põhiandmed

| | |
|-------------------|----------------------------|
| Artiklinumber | 7424284 |
| Nimetus 1 | Kanali otsatükk |
| Nimetus 2 | kanalile OKA-G ja OKA-W |
| Tooja | OBO |
| Materjal | Teras |
| Pinnakate | kuumtsingitud lintmeetodil |
| Pindala standard | DIN EN 10346 |
| Väikseim täisühik | 1 |
| Koguse ühik | Tükk |
| Kaal | 57 kg |
| Kaaluühik | kg/100 tk |

Mõõtmed



| | |
|--------|--------|
| Pikkus | 460 mm |
| Laius | 400 mm |
| Mõõt h | 40 mm |

Tehniline andmeleht

Kanali otsadetail, kõrgus 40–150 mm

Artiklinumber: 7424284



Tehnilised andmed

| | |
|--|--------|
| Sobib põranda tasapinnas suletud põrandaspaigalduskanalile | ei |
| Sobib põranda tasapinnas avatava põrandaaluse kanaliga | ei |
| Sobib pealt kaetavale põrandaspaigalduskanalile | ei |
| Max kanalikõrgus | 150 mm |
| Min kanalikõrgus | 40 mm |
| Max joondusvahemik | 110 mm |
| Min joondusvahemik | 0 mm |