

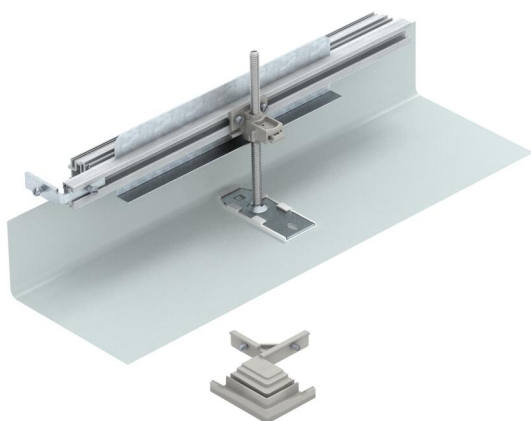
Tehniline andmeleht

Vasakusuunalise nurkharu komplekt, kõrgus 40–150 mm

Artiklinumber: 7423954



Kohapealseks kanaliharu moodustamiseks 90° nurga all vasakule. Koos kõigi paigaldamiseks vajalike detailidega. Sobib kanalisüsteemide OKA-G ja OKA-W jaoks.



St Teras

FS kuumtsingitud lintmeetodil

Põhiandmed

| | |
|-------------------|----------------------------|
| Artiklinumber | 7423954 |
| Nimetus 1 | Pöörang vasakule |
| Nimetus 2 | kanaliile OKA-G ja OKA-W |
| Tootja | OBO |
| Materjal | Teras |
| Pinnakate | kuumtsingitud lintmeetodil |
| Pindala standard | DIN EN 10346 |
| Väikseim täisühik | 1 |
| Koguse ühik | Tükk |
| Kaal | 74,8 kg |
| Kaaluühik | kg/100 tk |

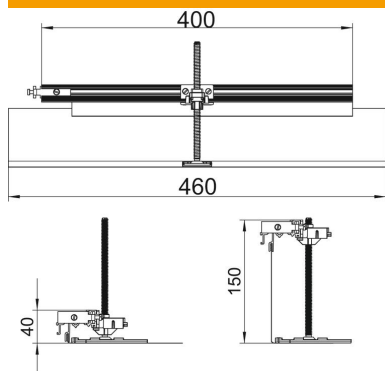
Tehniline andmeleht

Vasakuuunalise nurkharu komplekt, kõrgus 40–150 mm

Artiklinumber: 7423954



Mõõtmed



| | |
|--------|--------|
| Pikkus | 460 mm |
| Laius | 400 mm |

Tehnilised andmed

| | |
|--|---------|
| Paigaldusava kate | ei |
| Põhjaplekk | ei |
| Lukustuv kaanekinnitus | ei |
| Tihendi paigaldusvõimalus | ei |
| Põrandapealse paagi paigaldusava | ei |
| Lahtisidestatav | ei |
| Funktsioon | Hargmik |
| Sobib paisumisvuugile | ei |
| Sobib põranda tasapinnas suletud põrandaspaigalduskanalile | ei |
| Sobib põranda tasapinnas avatava põrandaaluse kanaliga | ei |
| Sobib pealt kaetavale põrandaspaigalduskanalile | ei |
| Max kanalikõrgus | 150 mm |
| Min kanalikõrgus | 40 mm |
| Tasanduskihi miinimumpaksus | 40 |
| Ühendusavaga | ei |
| Koos potentsiaaliühtlustusega | ei |
| Vaheseinaga | ei |
| Üleulatuv | jah |
| Max joondusvahemik | 110 mm |
| Min joondusvahemik | 0 mm |
| Eemaldatav kaas | ei |