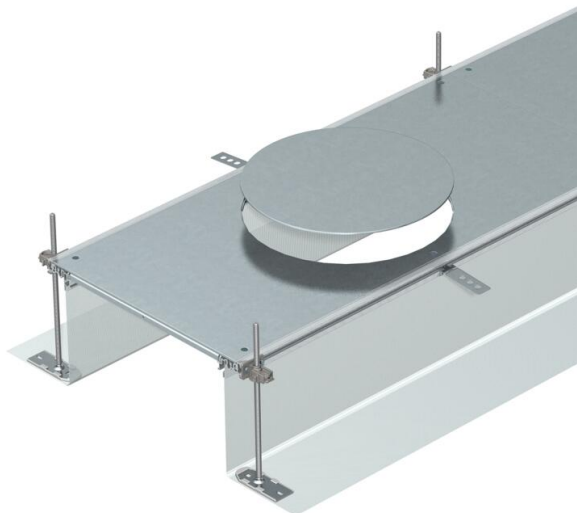


# Tehniline andmeleht

## Kanalielement GESR9 jaoks, kõrgus 40–240 mm

Artiklinumber: 7424260



Paigaldusvalmis 3 või 6 seadmepaigalduskaanega kanalielement juhtmeläbiviiguks ja nimisuurusega R9 põrandakarpide paigaldamiseks, mis koosneb kahest küljprofiilist paigaldatud painduvast metallkudumist külgeseinaga, põhja 4 mm kinnitusprofiilidest ja pimekattega suletud montaažiavaga kanali kaanest. Tamekomplekti kuuluvad 6 reguleeritava kõrgusega kinnitusnurgikut, 6 tasanduskihi ankrut ja 3 kaane koormustuge kanali nimilaiuse 400 mm korral või 6 kaane koormustuge kanali nimilaiuste 500 mm ja 600 mm korral. 400, 500 ja 600 mm nimilaiuste korral koormustugedele tingimata vajalikud reguleeremendid (tuleb järgida reguleerikõrgust) ei kuulu tarnekomplekti ning tuleb eraldi tellida. Kanali kaas on tarnimise ajaks kinni kruvitud.

Kolme (kanali nimilaiusel 400, L = 800 mm) või kuue paigalduskaanega (kanali nimilaiustel 500 ja 600, L = 400 mm) vastavalt ühe paigaldusavaga ühe nominaalsuurusega R9 ümara paigaldusmooduli jaoks.



St Teras

FS kuumtsingitud lintmeetodil

### Põhiandmed

Artiklinumber	7424260
Tüüp	OKA-G40040240DR9
Nimetus 1	Kanaliosa, valutasapinnas
Nimetus 2	Põrandakarbile GESR9
Tooja	OBO
Mõõde	2400x400x240
Materjal	Teras
Pinnakate	kuumtsingitud lintmeetodil
Pindala standard	DIN EN 10346
Väikseim täisühik	2,4
Koguse ühik	Meeter
Kaal	1433,75 kg
Kaaluühik	kg/100 m

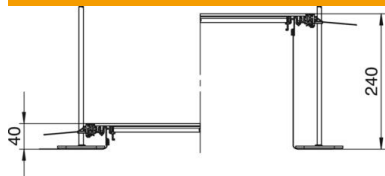
# Tehniline andmeleht

Kanalielement GESR9 jaoks, kõrgus 40–240 mm

Artiklinumber: 7424260



## Mõõtmed



Pikkus	2 400 mm
Laius	400 mm

## Tehnilised andmed

Paigaldusava kate	jah
Katted	3
Ette nähtud paigaldusseadmete arv	3
Paigaldussüsteemi kinnitusviis	Põhi
Põhjaplekk	jah
Lukustuv kaanekinnitus	ei
Tihendi paigaldusvõimalus	jah
Põrandapealse paagi paigaldusava	ei
Lahtisidestatav	jah
Sobib paisumisvuugile	ei
Võrksein	jah
Max kanalikõrgus	240 mm
Min kanalikõrgus	40 mm
Kaane materjali paksus	4
Tasanduskihi miinimumpaksus	40
Ühendusavaga	jah
Koos potentsiaaliühtlustusega	ei
Vaheseinaga	ei
Üleulatuv	jah
Paigaldusava	põrandakarbile
Paigaldusava	ümar
Max joondusvahemik	240 mm
Min joondusvahemik	40 mm
Eemaldatav kaas	jah