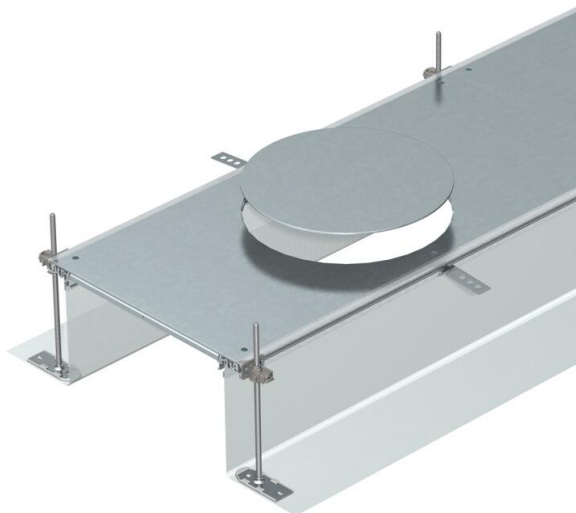


Tehniline andmeleht

Kanalimoodul GESR9 jaoks, kõrgus 40–240 mm

Artiklinumber: 7424264



Paigaldusvalmis 3 või 6 seadmepaigalduskaanega kanalielement juhtmeläbiviiguks ja nimisuurusega R9 põrandakarpide paigaldamiseks, mis koosneb kahest külgsüüga paigaldatud painduvast metallkudumist külgeseinaga, põhja 4 mm kinnitusprofiilidest ja pimekattega suletud montaažiavaga kanali kaanest. Tamekomplekti kuuluvad 6 reguleeritava kõrgusega kinnitusnurgikut, 6 tasanduskihi ankrut ja 3 kaane koormustuge kanali nimilaiuse 400 mm korral või 6 kaane koormustuge kanali nimilaiuste 500 mm ja 600 mm korral. 400, 500 ja 600 mm nimilaiuste korral koormustugele tingimata vajalikud reguleerimendid (tuleb järgida reguleerikõrgust) ei kuulu tarnekomplekti ning tuleb eraldi tellida. Kanali kaas on tarnimise ajaks kinni kruvitud.

With three (for nominal trunking width 400, L = 800 mm) or six device installation lids (for nominal trunking widths 500 and 600, L = 400 mm) each with one installation opening for a round installation unit of nominal size R9.



St Teras

FS kuumtsingitud lintmeetodil

Põhiandmed

Artiklinumber	7424264
Tüüp	OKA-G60040240DR9
Nimetus 1	Kanaliosa, valutasapinnas
Nimetus 2	Põrandakarbile GESR9
Tooja	OBO
Mõõde	2400x600x240
Materjal	Teras
Pinnakate	kuumtsingitud lintmeetodil
Pindala standard	DIN EN 10346
Väikseim täisühik	2,4
Koguse ühik	Meeter
Kaal	1951,7 kg
Kaaluühik	kg/100 m

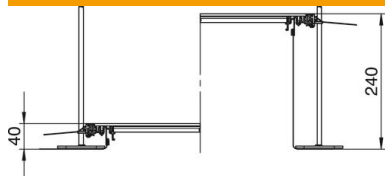
Tehniline andmeleht

Kanalimoodul GESR9 jaoks, kõrgus 40–240 mm

Artiklinumber: 7424264



Mõõtmed



Pikkus	2 400 mm
Laius	600 mm

Tehnilised andmed

Paigaldusava kate	jah
Katted	6
Ette nähtud paigaldusseadmete arv	6
Paigaldussüsteemi kinnitusviis	Põhi
Põhjaplekk	jah
Lukustuv kaanekinnitus	ei
Tihendi paigaldusvõimalus	jah
Põrandapealse paagi paigaldusava	ei
Lahtisidestatav	jah
Sobib paisumisvuugile	ei
Võrksein	jah
Max kanalikõrgus	240 mm
Min kanalikõrgus	40 mm
Kaane materjali paksus	4
Tasanduskihi miinimumpaksus	40
Ühendusavaga	jah
Koos potentsiaaliühtlustusega	ei
Vaheseinaga	ei
Üleulatuv	jah
Paigaldusava	põrandakarbile
Paigaldusava	ümar
Max joondusvahemik	240 mm
Min joondusvahemik	40 mm
Eemaldatav kaas	jah