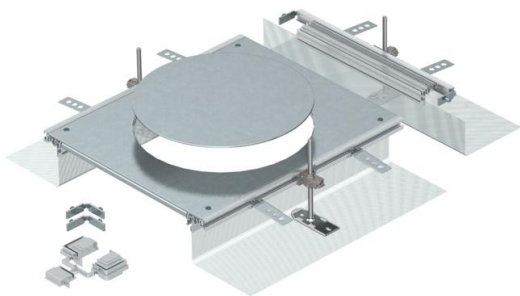


# Tehniline andmeleht

Paigalduselement GESR9 jaoks, kõrgus 40–140 mm

Artiklinumber: 7424326



Paigaldusvalmis kanalielement seadmepaigalduskaanega nimisuurusega R9 põrandakarbi paigaldamiseks, mis koosneb külgprofiilidest koos paigaldatud metallkudumist painduva külgseinaga, suletava montaažiavaga kanali kaanest ja kanali otsatükist. Tamekomplekti kuuluvad 3 reguleeritava kõrgusega kinnituspurgikut, 3 tasanduskihi ankrut, 1 kaane koormustugi (ilma reguleertugedeta – tuleb tellida eraldi) ja 1 nurkhargmikukomplekt. Montaažiava suurus sobib nimisuurusega R9 või R9/55 ümara põrandakarbi paigaldamiseks.



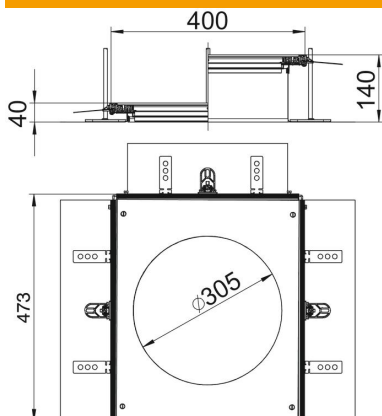
**St** Teras

**FS** kuumtsingitud lintmeetodil

## Põhiandmed

Artiklinumber	7424326
Tüüp	OKA-G A 40140R9
Nimetus 1	Paigaldusüksus
Nimetus 2	põrandakarbile GESR9
Tooja	OBO
Materjal	Teras
Pinnakate	kuumtsingitud lintmeetodil
Pindala standard	DIN EN 10346
Väikseim täisühik	1
Koguse ühik	Tükk
Kaal	666 kg
Kaaluühik	kg/100 tk

## Mõõtmed



Pikkus	460 mm
Laius	400 mm
Mõõt A	400 mm
Mõõt d Ø	305 mm
Mõõt h	40 mm

# Tehniline andmeleht

Paigalduselement GESR9 jaoks, kõrgus 40–140 mm

Artiklinumber: 7424326



## Tehnilised andmed

Paigaldusava kate	jah
Katted	1
Montaažiavade kõrgus	1
Põhjaplekk	ei
Lukustuv kaanekinnitus	ei
Tihendi paigaldusvõimalus	jah
Põrandapealse paagi paigaldusava	ei
Paigaldusseadme paigaldusava	ümar
Lahtisidestatav	jah
Sobib paisumisvuugile	ei
Sobib põranda tasapinnas suletud põrandaspaigalduskanalile	ei
Sobib põranda tasapinnas avatava põrandaaluse kanaliga	jah
Sobib pealt kaetavale põrandaspaigalduskanalile	ei
Max kanalikõrgus	140 mm
Min kanalikõrgus	40 mm
Kaane materjali paksus	4
Tasanduskihi miinimumpaksus	40
Ühendusavaga	jah
Vaheseinaga	ei
Üleulatuv	jah
Paigaldusava	põrandakarbile
Nimisuurus põrandakarpidele	R9
Max joondusvahemik	140 mm
Min joondusvahemik	40 mm
Eemaldatav kaas	jah