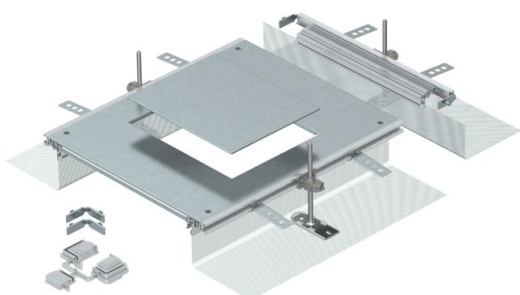


# Tehniline andmeleht

Põrandakarbile GES6 , kõrgus 40–140 mm

Artiklinumber: 7424322



Paigaldusvalmis kanalipaigalduselement seadmepaigalduskaanega nimisuurusega 6 põrandakarbi paigaldamiseks, mis koosneb küljprofiilidest koos paigaldatud metallkudumist painduva külgseinaga, pimeselt suletava montaažiavaga kanali kaanest ja kanali otsatükist. Tamekomplekti kuuluvad 3 reguleeritava kõrgusega kinnitusnurgikut, 3 tasanduskihi ankrut, 1 kaane koormustugi (ilma reguleertudeta – tuleb tellida eraldi) ja 1 nurkharmikukomplekt.

Montaažiava suurus sobib nimisuurusega 6 kandilise paigaldusmooduli paigaldamiseks.



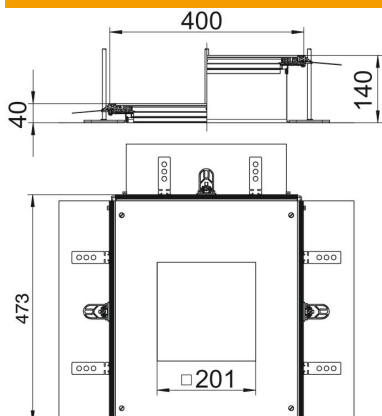
St Teras

FS kuumtsingitud lintmeetodil

## Põhiandmed

Artiklinumber	7424322
Tüüp	OKA-G A 40140 6
Nimetus 1	Paigaldusüksus
Nimetus 2	põrandakarbile GES6
Tootja	OBO
Materjal	Teras
Pinnakate	kuumtsingitud lintmeetodil
Pindala standard	DIN EN 10346
Väikseim täisühik	1
Koguse ühik	Tükk
Kaal	683 kg
Kaaluühik	kg/100 tk

## Mõõtmed



Pikkus	460 mm
Laius	400 mm
Mõõt a	201 mm
Mõõt A	400 mm
Mõõt b	253 mm
Mõõt h	40 mm

# Tehniline andmeleht

Põrandakarbile GES6 , kõrgus 40–140 mm

Artiklinumber: 7424322



## Tehnilised andmed

Paigaldusava kate	jah
Katted	1
Montaažiavade kõrgus	1
Põhjaplekk	ei
Lukustuv kaanekinnitus	ei
Tihendi paigaldusvõimalus	jah
Põrandapealse paagi paigaldusava	ei
Paigaldusseadme paigaldusava	ristkülikukujuline
Lahtisidestatav	jah
Sobib paisumisvuugile	ei
Sobib põranda tasapinnas suletud põrandaspaigalduskanalile	ei
Sobib põranda tasapinnas avatava põrandaaluse kanaliga	jah
Sobib pealt kaetavale põrandaspaigalduskanalile	ei
Max kanalikõrgus	140 mm
Min kanalikõrgus	40 mm
Kaane materjali paksus	4
Tasanduskihi miinimumpaksus	40
Ühendusavaga	jah
Koos potentsiaaliühtlustusega	ei
Vaheseinaga	ei
Üleulatuv	jah
Paigaldusava	põrandakarbile
Nimisuurus põrandakarpidele	6
Max joondusvahemik	140 mm
Min joondusvahemik	40 mm
Eemaldatav kaas	jah