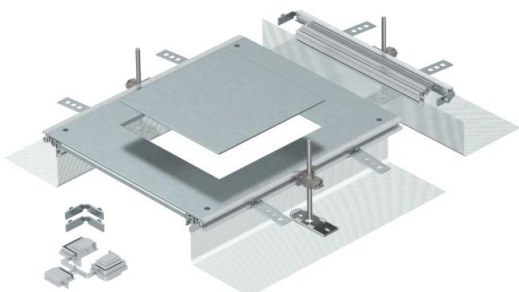


Tehniline andmeleht

Paigaldusmoodul GES9 jaoks, kõrgus 40–140 mm

Artiklinumber: 7424324



Paigaldusvalmis kanalielement seadmepaigaldus kaanega nimisuurusega 9 pörandakarbi paigaldamiseks, mis koosneb külgprofiilidest koos paigaldatud metallkudumist painduva külgseinaga, suletava montaažiavaga kanali kaanest ja kanali otsatükist. Tamekomplekti kuuluvad 3 reguleeritava kõrgusega kinnituspurgikut, 3 tasanduskihi ankrut, 1 kaane koormustugi (ilma reguleertugedeta – tuleb tellida eraldi) ja 1 nurkhargmikukomplekt. Montaažiava suurus sobib nimisuurusega 9 või 9/55 ruudukujulise pörandakarbi paigaldamiseks.



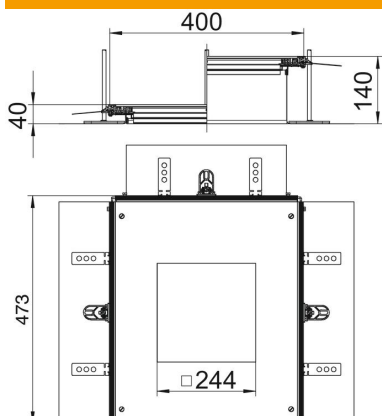
St Teras

FS kuumtsingitud lintmeetodil

Põhiandmed

Artiklinumber	7424324
Tüüp	OKA-G A 40140 9
Nimetus 1	Paigaldusüksus
Nimetus 2	pörandakarbile GES9
Tootja	OBO
Materjal	Teras
Pinnakate	kuumtsingitud lintmeetodil
Pindala standard	DIN EN 10346
Väikseim täisühik	1
Koguse ühik	Tükk
Kaal	837 kg
Kaaluühik	kg/100 tk

Mõõtmed



Pikkus	460 mm
Laius	400 mm
Mõõt a	244 mm
Mõõt A	400 mm
Mõõt h	40 mm

Tehniline andmeleht

Paigaldusmoodul GES9 jaoks, kõrgus 40–140 mm

Artiklinumber: 7424324



Tehnilised andmed

Paigaldusava kate	jah
Katted	1
Montaažiavade kõrgus	1
Põhjaplekk	ei
Lukustuv kaanekinnitus	ei
Tihendi paigaldusvõimalus	jah
Põrandapealse paagi paigaldusava	ei
Paigaldusseadme paigaldusava	ruudukujuline
Lahtisidestatav	ei
Sobib paisumisvuugile	ei
Sobib põranda tasapinnas suletud põrandaspaigalduskanalile	ei
Sobib põranda tasapinnas avatava põrandaaluse kanaliga	jah
Sobib pealt kaetavale põrandaspaigalduskanalile	ei
Max kanalikõrgus	140 mm
Min kanalikõrgus	40 mm
Kaane materjali paksus	4
Tasanduskihi miinimumpaksus	40
Ühendusavaga	jah
Koos potentsiaaliühtlustusega	ei
Vaheseinaga	ei
Üleulatuv	jah
Paigaldusava	põrandakarbile
Nimisuurus põrandakarpidele	9
Max joondusvahemik	140 mm
Min joondusvahemik	40 mm
Eemaldatav kaas	jah