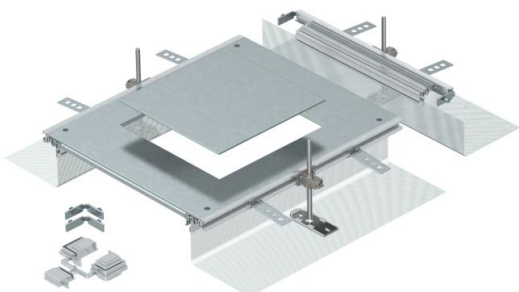


# Tehniline andmeleht

Põrandakarbile GES9 , kõrgus 40–240 mm

Artiklinumber: 7424344



Paigaldusvalmis kanalielement seadmepaigaldus kaanega nimisuurusega 9 põrandakarbi paigaldamiseks, mis koosneb külgprofiilidest koos paigaldatud metallkudumist painduva külgseinaga, suletava montaažiavaga kanali kaanest ja kanali otsatükist. Tamekomplekti kuuluvad 3 reguleeritava kõrgusega kinnituspurgikut, 3 tasanduskihi ankrut, 1 kaane koormustugi (ilma reguleertugedeta – tuleb tellida eraldi) ja 1 nurkhargmikukomplekt. Montaažiava suurus sobib nimisuurusega 9 või 9/55 ruudukujulise põrandakarbi paigaldamiseks.



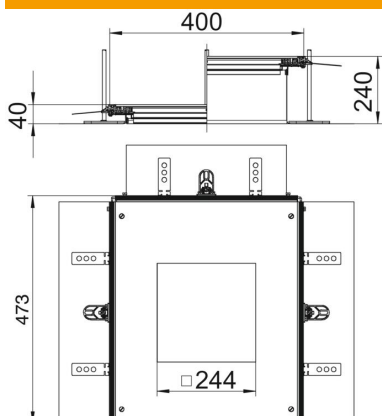
**St** Teras

**FS** kuumtsingitud lintmeetodil

## Põhiandmed

|                   |                            |
|-------------------|----------------------------|
| Artiklinumber     | 7424344                    |
| Tüüp              | OKA-G A 40240 9            |
| Nimetus 1         | Paigaldusüksus             |
| Nimetus 2         | põrandakarbile GES9        |
| Tootja            | OBO                        |
| Materjal          | Teras                      |
| Pinnakate         | kuumtsingitud lintmeetodil |
| Pindala standard  | DIN EN 10346               |
| Väikseim täisühik | 1                          |
| Koguse ühik       | Tükk                       |
| Kaal              | 689 kg                     |
| Kaaluühik         | kg/100 tk                  |

## Mõõtmed



|        |        |
|--------|--------|
| Pikkus | 460 mm |
| Laius  | 400 mm |
| Mõõt a | 244 mm |
| Mõõt A | 400 mm |
| Mõõt h | 40 mm  |

# Tehniline andmeleht

Põrandakarbile GES9 , kõrgus 40–240 mm

Artiklinumber: 7424344



## Tehnilised andmed

|  |                |
|--|----------------|
| Paigaldusava kate  | jah            |
| Katted   | 1              |
| Montaažiavade kõrgus                                       | 1              |
| Põhjaplekk   | ei             |
| Lukustuv kaanekinnitus                                     | ei             |
| Tihendi paigaldusvõimalus                                  | jah            |
| Põrandapealse paagi paigaldusava                           | ei             |
| Paigaldusseadme paigaldusava                               | ruudukujuline  |
| Lahtisidestatav  | ei             |
| Sobib paisumisvuugile                                      | ei             |
| Sobib põranda tasapinnas suletud põrandaspaigalduskanalile | ei             |
| Sobib põranda tasapinnas avatava põrandaaluse kanaliga     | jah            |
| Sobib pealt kaetavale põrandaspaigalduskanalile            | ei             |
| Max kanalikõrgus   | 240 mm         |
| Min kanalikõrgus   | 40 mm          |
| Kaane materjali paksus                                     | 4              |
| Tasanduskihi miinimumpaksus                                | 40             |
| Ühendusavaga   | jah            |
| Koos potentsiaaliühtlustusega                              | ei             |
| Vaheseinaga  | ei             |
| Üleulatuv  | jah            |
| Paigaldusava   | põrandakarbile |
| Nimisuurus põrandakarpidele                                | 9              |
| Max joondusvahemik   | 240 mm         |
| Min joondusvahemik   | 40 mm          |
| Eemaldatav kaas  | jah            |