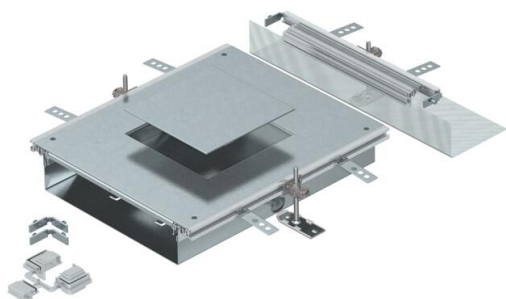


Tehniline andmeleht

Paigalduselement GES4 jaoks, kõrgus 100–150 mm

Artiklinumber: 7424920



Paigaldusvalmis kanalipaigalduselement seadmepaigalduskaanega nimisuurusega 4 pörandakarbi paigaldamiseks, mis koosneb kanali alaosast (põhjavan külje- ja põhja kinnitusprofiilidega), pimeselt suletava montaažiavaga kanali kaanest ja kanali otsatükist. Tamekomplekti kuuluvad 3 reguleeritava kõrgusega kinnitusringid, 3 tasanduskihi ankrut, 1 kaane koormustugi ja 1 nurkhargmikukomplekt. Montaažiava suurus sobib nimisuurusega 4 ruudukujulise pörandakarbi paigaldamiseks.



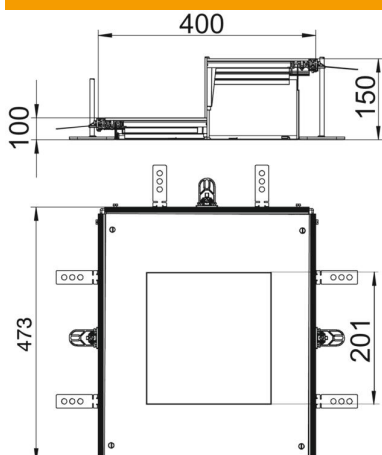
St Teras

FS kuumtsingitud lintmeetodil

Põhiandmed

Artiklinumber	7424920
Nimetus 1	Paigaldusüksus
Nimetus 2	kanalile OKA-W
Tooja	OBO
Materjal	Teras
Pinnakate	kuumtsingitud lintmeetodil
Pindala standard	DIN EN 10346
Väikseim täisühik	1
Koguse ühik	Tükk
Kaal	976 kg
Kaaluühik	kg/100 tk

Mõõtmed



Pikkus	473 mm
Laius	400 mm
Mõõt a	201 mm
Mõõt A	400 mm
Mõõt h	100 mm

Tehniline andmeleht

Paigalduselement GES4 jaoks, kõrgus 100–150 mm

Artiklinumber: 7424920



Tehnilised andmed

Paigaldusava kate	jah
Katted	1
Montaažiavade kõrgus	1
Põhjaplekk	ei
Lukustuv kaanekinnitus	ei
Tihendi paigaldusvõimalus	jah
Põrandapealse paagi paigaldusava	ei
Paigaldusseadme paigaldusava	ruudukujuline
Lahtisidestatav	ei
Sobib paisumisvuugile	ei
Sobib põranda tasapinnas suletud põrandaspaigalduskanalile	ei
Sobib põranda tasapinnas avatava põrandaaluse kanaliga	jah
Sobib pealt kaetavale põrandaspaigalduskanalile	ei
Max kanalikõrgus	150 mm
Min kanalikõrgus	100 mm
Kaane materjali paksus	4
Tasanduskihi miinimumpaksus	100
Ühendusavaga	jah
Koos potentsiaaliühtlustusega	ei
Vaheseinaga	ei
Üleulatuv	jah
Paigaldusava	põrandakarbile
Nimisuurus põrandakarpidele	4
Max joondusvahemik	150 mm
Min joondusvahemik	100 mm
Eemaldatav kaas	jah