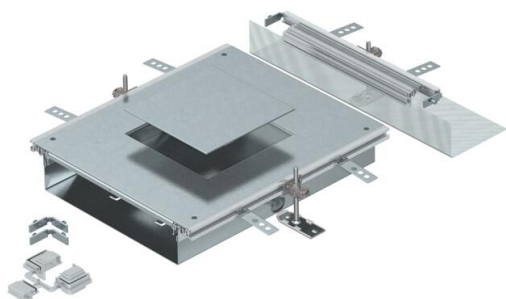


# Tehniline andmeleht

Põrandakarbile GES4 , kõrgus 60–110 mm

Artiklinumber: 7424900



Paigaldusvalmis kanalipaigalduselement seadmepaigalduskaanega nimisuurusega 4 põrandakarbi paigaldamiseks, mis koosneb kanali alaosast (põhjavan külje- ja põhja kinnitusprofiilidega), pimeselt suletava montaažiavaga kanali kaanest ja kanali otsatükist. Tamekomplekti kuuluvad 3 reguleeritava kõrgusega kinniturnurgikut, 3 tasanduskihi ankrut, 1 kaane koormustugi ja 1 nurkhargmikukomplekt. Montaažiava suurus sobib nimisuurusega 4 ruudukujulise põrandakarbi paigaldamiseks.



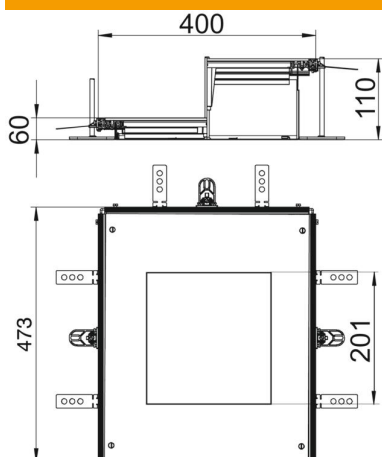
**St** Teras

**FS** kuumtsingitud lintmeetodil

## Põhiandmed

Artiklinumber	7424900
Nimetus 1	Paigaldusüksus
Nimetus 2	kanalile OKA-W
Tooja	OBO
Materjal	Teras
Pinnakate	kuumtsingitud lintmeetodil
Pindala standard	DIN EN 10346
Väikseim täisühik	1
Koguse ühik	Tükk
Kaal	947 kg
Kaaluühik	kg/100 tk

## Mõõtmed



Pikkus	473 mm
Laius	400 mm
Mõõt a	201 mm
Mõõt A	400 mm
Mõõt h	60 mm

# Tehniline andmeleht

Põrandakarbile GES4 , kõrgus 60–110 mm

Artiklinumber: 7424900



## Tehnilised andmed

Paigaldusava kate	jah
Katted	1
Montaažiavade kõrgus	1
Põhjaplekk	ei
Lukustuv kaanekinnitus	ei
Tihendi paigaldusvõimalus	jah
Põrandapealse paagi paigaldusava	ei
Paigaldusseadme paigaldusava	ruudukujuline
Lahtisidestatav	ei
Sobib paisumisvuugile	ei
Sobib põranda tasapinnas suletud põrandaspaigalduskanalile	ei
Sobib põranda tasapinnas avatava põrandaaluse kanaliga	jah
Sobib pealt kaetavale põrandaspaigalduskanalile	ei
Max kanalikõrgus	110 mm
Min kanalikõrgus	60 mm
Kaane materjali paksus	4
Tasanduskihi miinimumpaksus	60
Ühendusavaga	jah
Koos potentsiaaliühtlustusega	ei
Vaheseinaga	ei
Üleulatuv	jah
Paigaldusava	põrandakarbile
Nimisuurus põrandakarpidele	4
Max joondusvahemik	110 mm
Min joondusvahemik	60 mm
Eemaldatav kaas	jah