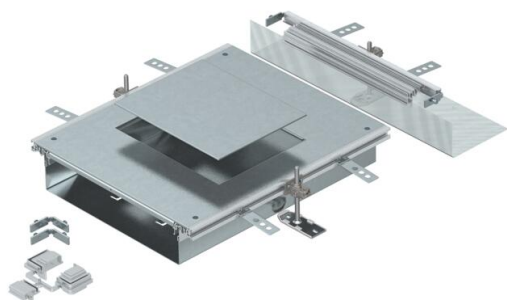


Tehniline andmeleht

Põrandakarbile GES6 , kõrgus 60–110 mm

Artiklinumber: 7424902



Paigaldusvalmis kanalipaigalduselement seadmepaigalduskaanega nimisuurusega 6 põrandakarbi paigaldamiseks, koosneb kanali alaosast (põhjavann külje- ja põhja kinnitusprofiilidega), pimeselt suletava montaažiavaga kanali kaanest ja kanali otsatükist. Tamekomplekti kuuluvad 3 reguleeritava kõrgusega kinnituspurgikut, 3 tasanduskihi ankrut, 1 kaane koormustugi ja 1 nurkhargmikukomplekt. Montaažiava suurus sobib nimisuurusega 6 kandilise paigaldusmooduli paigaldamiseks.



St Teras

FS kuumtsingitud lintmeetodil

Põhiandmed

Artiklinumber	7424902
Nimetus 1	Paigaldusüksus
Nimetus 2	kanaliile OKA-W
Tootja	OBO
Materjal	Teras
Pinnakate	kuumtsingitud lintmeetodil
Pindala standard	DIN EN 10346
Väikseim täisühik	1
Koguse ühik	Tükk
Kaal	922 kg
Kaaluühik	kg/100 tk

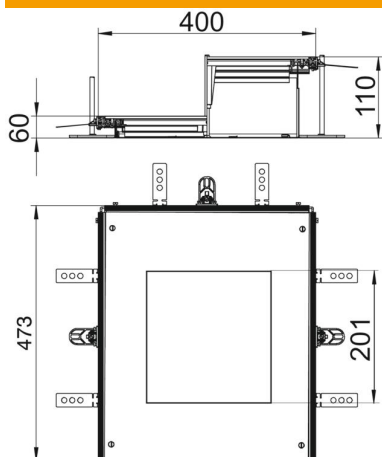
Tehniline andmeleht

Põrandakarbile GES6 , kõrgus 60–110 mm

Artiklinumber: 7424902



Mõõtmed



Pikkus	473 mm
Laius	400 mm
Mõõt a	201 mm
Mõõt A	400 mm
Mõõt b	253 mm
Mõõt h	60 mm

Tehnilised andmed

Paigaldusava kate	jah
Katted	1
Montaažiavade kõrgus	1
Lukustuv kaanekinnitus	ei
Tihendi paigaldusvõimalus	jah
Põrandapealse paagi paigaldusava	ei
Paigaldusseadme paigaldusava	ristkülikukujuline
Lahtisidestatav	ei
Sobib paisumisvuugile	ei
Sobib põranda tasapinnas suletud põrandapaigalduskanalile	ei
Sobib põranda tasapinnas avatava põrandaaluse kanaliga	jah
Sobib pealt kaetavale põrandapaigalduskanalile	ei
Max kanalikõrgus	110 mm
Min kanalikõrgus	60 mm
Kaane materjali paksus	4
Tasanduskihi miinimumpaksus	60
Ühendusavaga	jah
Koos potentsiaaliühtlustusega	ei
Vaheseinaga	ei
Üleulatuv	jah
Paigaldusava	põrandakarbile
Nimisuurus põrandakarpidele	6
Max joondusvahemik	110 mm
Min joondusvahemik	60 mm
Eemaldatav kaas	jah