

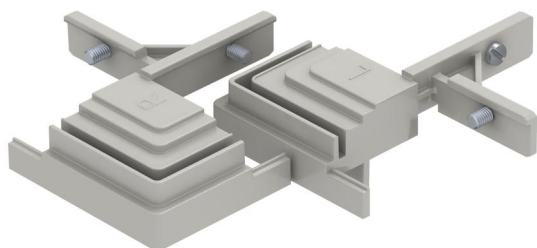
Tehniline andmeleht

T-kanaliharude ja ristikujuliste kanaliharude komplekt

Artiklinumber: 7424821



Kohapealseks T-kujulise kanaliharu või ristumise moodustamiseks. Ristumise moodustamiseks on vaja kaht komplekti. Koos kõigi paigaldamiseks vajalike detailidega. Sobib kanalisüsteemidele OKA-G ja OKA-W.



Zn Survevalutsink

Põhiandmed

Artiklinumber	7424821
Tüüp	OKA FB2 TX
Nimetus 1	T- ja ristühenduse detail
Nimetus 2	kanalile OKA-G ja OKA-W
Tooja	OBO
Materjal	Survevalutsink
Väikseim täisühik	1
Koguse ühik	Tükk
Kaal	24,8 kg
Kaaluühik	kg/100 tk

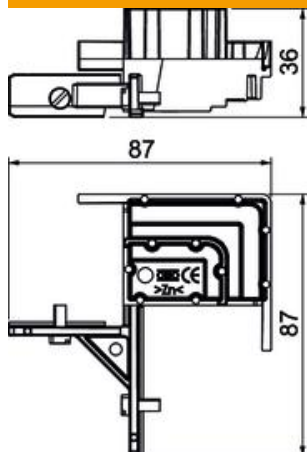
Tehniline andmeleht

T-kanaliharude ja ristikujuliste kanaliharude komplekt

Artiklinumber: 7424821



Mõõtmed



Pikkus	87 mm
Laius	87 mm
Kõrgus	36 mm

Tehnilised andmed

Paigaldusava kate	ei
Põhjaplekk	ei
Lukustuv kaanekinnitus	ei
Tihendi paigaldusvõimalus	ei
Põrandapealse paagi paigaldusava	ei
Lahtisidestatav	ei
Funktsioon	Hargmik
Sobib paisumisvuugile	ei
Sobib põranda tasapinnas suletud põrandapaigalduskanalile	ei
Sobib põranda tasapinnas avatava põrandaaluse kanaliga	ei
Sobib pealt kaetavale põrandapaigalduskanalile	ei
Tasanduskihi miinimumpaksus	40
Ühendusavaga	ei
Koos potentsiaaliühtlustusega	ei
Vaheseinaga	ei
Üleulatuv	jah
Min joondusvahemik	0 mm
Eemaldatav kaas	ei