

Tehniline andmeleht

Perfolint, painutatud

Artiklinumber: 6017371



Painutatud perfolint nurkade ja T-hargnemiste tegemiseks.
Komplektis kuulub 4 fiksaatorit GKS 34.



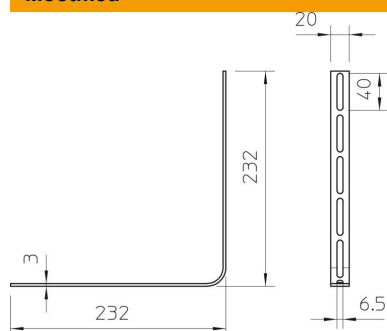
St Teras

FT Kuumtsingitud kastmismeetodil

Põhiandmed

Artiklinumber	6017371
Tüüp	OSG 20X3 FT
Nimetus 1	Perfolint
Nimetus 2	painutatud
Tootja	OBO
Mõõde	20x3
Materjal	Teras
Pinnakate	Kuumtsingitud kastmismeetodil
Pindala standard	DIN EN ISO 1461
Väikseim täisühik	25
Koguse ühik	Tükk
Kaal	15,8 kg
Kaaluühik	kg/100 tk

Mõõtmed



Mõõtmed 20x3