

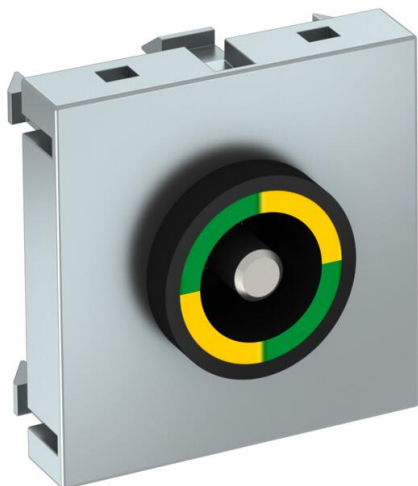
# Tehniline andmeleht

Potentsiaaliühtlustuspesa, 1 moodul, sirge väljaviik, alumii-  
niumlakitud

Artiklinumber: 6120005



Potentsiaaliühtlustuspesa vastavalt DIN 42801, must pesa roheline-kollase värvirõngaga, juhtmeühendus tagaküljel keermepoldiga M6, sealhulgas kaks mutrit, sebid ja üks lainesseib.



PC Polükarbonaat

## Põhiandmed

Artiklinumber	6120005
Tüüp	PAD-ID6 AL1
Nimetus 1	Potentsiaaliühtlustuspesa
Tootja	OBO
Mõõde	45x45mm
Värv	alumii- niumlakitud
Materjal	Polükarbonaat
Väikseim täisühik	1
Koguse ühik	Tükk
Kaal	5 kg
Kaaluühik	kg/100 tk

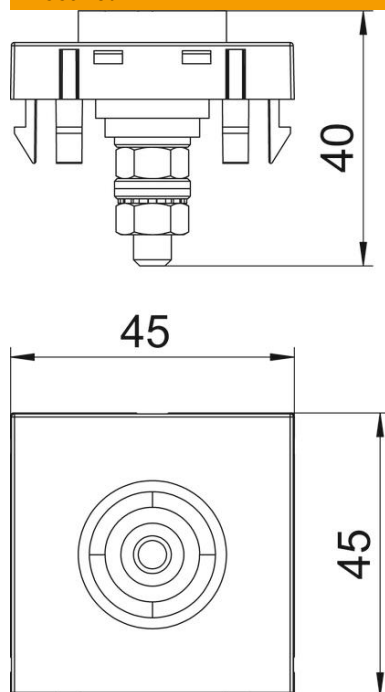
# Tehniline andmeleht

Potentsiaaliühtlustuspesa, 1 moodul, sirge väljaviik, alumii-  
niumlakitud

Artiklinumber: 6120005



## Mõõtmed



Mõõtmed 45 x 45

## Tehnilised andmed

Pealispinna teostus	matt
Mudel	Pistikupesa, 1-ne
halogeenita	jah
Paigaldusviis	Sisepaigaldus
Läbipaistev	ei
Kooste	Baaselement koos tsentraalse katteplaadiga