

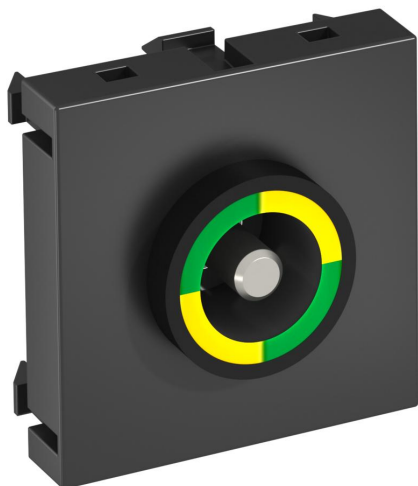
Tehniline andmeleht

Potentsiaaliühtlustuspesa, 1 moodul, sirge väljaviik, must-jashall

Artiklinumber: 6120001



Potentsiaaliühtlustuspesa vastavalt DIN 42801, must pesa roheline-kollase värvirõngaga, juhtmeühendus tagaküljel keermepoldiga M6, sealhulgas kaks mutrit, sebid ja üks lainesseib.



PC Polükarbonaat

Põhiandmed

Artiklinumber	6120001
Tüüp	PAD-ID6 SWGR1
Nimetus 1	Potentsiaaliühtlustuspesa
Tootja	OBO
Mõõde	45x45mm
Värv	mustjashall; RAL 7021
Materjal	Polükarbonaat
Väikseim täisühik	1
Koguse ühik	Tükk
Kaal	5 kg
Kaaluühik	kg/100 tk

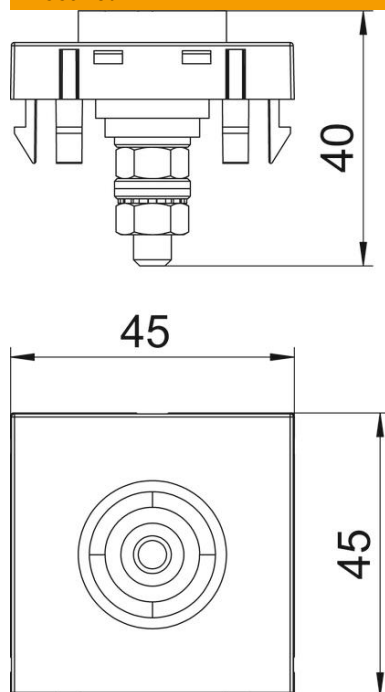
Tehniline andmeleht

Potentsiaaliühtlustuspesa, 1 moodul, sirge väljaviik, must-jashall

Artiklinumber: 6120001



Mõõtmed



Mõõtmed 45 x 45

Tehnilised andmed

Pealispinna teostus	matt
Mudel	Pistikupesa, 1-ne
halogeenita	jah
Paigaldusviis	Sisepaigaldus
Läbipaistev	ei
Kooste	Baaselement koos tsentraalse katteplaadiga