

# Tehniline andmeleht

Pistikühendatav andmesidejuhtmete kaitseseade, 2-poolu-  
seline, otsene maandus, OS-iga, 24 V

Artiklinumber: 5080345



Ühendatav andmeliini kaitse tüüp 1+2/D1+C2 kasutamiseks mõõte-, juhtimis- ja reguleerimisseadetes

- Kaitseseade mitmesoonelistele süsteemidele
- Vahetu varjemaandus
- Sagedusvahemik kuni 100 MHz
- Maandus on võimalik DIN-lati või ühenduskaabli kaudu
- Väike üldlaius 17,5 mm
- Süsteemi kõrge kättesaadavus – ilma kaitsemoodulita signaali katkestus puudub
- Optilise signaliseerimisega ja kaugsignaliseerimise võimalusega PDP-PS toiteallika kaudu

Kasutamine: MRS-tehnoloogiat kasutavate andmeedastusseadmete universaalne pikse- ja liigpingekaitse.



## Põhiandmed

Artiklinumber	5080345
Nimetus 1	Piirik andmeside ahelatele
Nimetus 2	2 poolust, otsene maandus
Tootja	OBO
Mööde	24V
Väikseim täisühik	1
Koguse ühik	Tükk
Kaal	8 kg
Kaaluühik	kg/100 tk

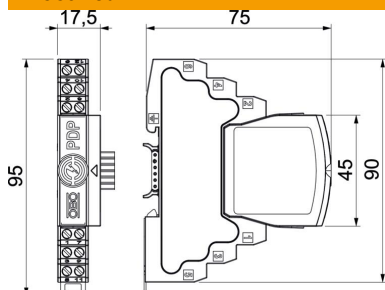
# Tehniline andmeleht

Pistikühendatav andmesidejuhtmete kaitseseade, 2-poolu-  
seline, otsene maandus, OS-iga, 24 V

Artiklinumber: 5080345

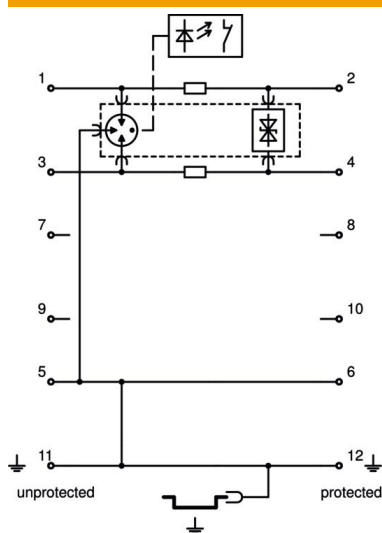


## Mõõtmed



Pikkus	75 mm
Laius	17,5 mm
Kõrgus	95 mm

## Tehnilised andmed



Painduva ühenduspesa max läbimõõt	1,5 mm <sup>2</sup>
Painduva ühenduse pesa min läbilõige	0,14 mm <sup>2</sup>
Mitmekordse juhtme ühenduspesa max läbimõõt	2,5 mm <sup>2</sup>
Mitmekordse juhtme ühenduspesa min läbimõõt	0,14 mm <sup>2</sup>
Jäiga ühenduse pesa max läbimõõt	2,5 mm <sup>2</sup>
Jäiga ühenduspesa min läbimõõt	0,14 mm <sup>2</sup>
Pooluste arv	2
Mudel	2-pooluseline
Sisestuse summutus (Insertion loss)	≤3 dB
Maandus:	Ühenduskaabel/DIN-latt
Kogu lahendusvool (10/350)	2,5
Kogu lahendusvool (8/20)	20 kA
Piirsagedus	100 MHz
Suurim talitluspinge AC	21
Suurim talitluspinge DC	30
Elektriimpulsiga	2,5 kA
Mahtuvus (soon-soon)	≤30 pF
Mahtuvus (soon-maa)	≤30 pF
Kategorie	Tüüp 1+2 / D1+C2
LPZ	0→2
Pikisuunaline takistus	1,2 ± 5%
Sisendi/väljundi montaaž	Kruviklemmid
Paigaldusviis	35 mm DIN-latt
Impulssvoolu nimiväärtus (8/20 μs)	10 kA
Nominaalne koormusvool AC	0,425
Nominaalne koormusvool DC	0,6 A
Nimilahendusvool (In) C2 järel (kokku)	20 kA
Katsestandard	IEC 61643-21
Varje ühendus	jah
Varjestus	otse
kaitseklass	IP20
Kaitsetase soon - soon	150 V
Kaitsetase soon - maa	850 V

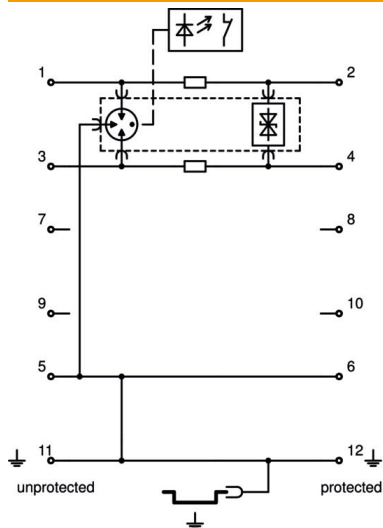
# Tehniline andmeleht

Pistikühendatav andmesidejuhtmete kaitseseade, 2-poolu-  
seline, otsene maandus, OS-iga, 24 V

Artiklinumber: 5080345



## Tehnilised andmed



Järjestikune takistus soone kohta	1,2 $\Omega \pm 5\%$
Seadme signaalsatsioon	puudub
Liigingskaitse (SPD) vastavalt standardile EN 61643-11	Tüüp 1+2
Liigingskaitse (SPD) standardi IEC 61643-1 kohaselt	klass I+II
Liigingskaitse (SPD) standardi IEC 61643-21 kohaselt	Klass I+II / D1+C2
pistiküsteem	Klemm
Tõukevoolukindlus soon – soon	10 kV / 5 kA
Tõukevoolukindlus soon – maa	10 kV / 5 kA
Rakendustemperatuuri vahemiku max	80 °C
Rakendustemperatuuri vahemiku min	-40 °C