

# Tehniline andmeleht

Pistikühendatav andmesidejuhtmete kaitseseade, 2-poolu-  
seline, otsene maandus, OS-iga, 48 V

Artiklinumber: 5080347



Ühendatav andmeliini kaitse tüüp 1+2/D1+C2 kasutamiseks mõõte-, juhtimis- ja reguleerimisseadetes

- Kaitseseade mitmesoonelistele süsteemidele
- Vahetu varjemaandus
- Sagedusvahemik kuni 100 MHz
- Maandus on võimalik DIN-lati või ühenduskaabli kaudu
- Väike üldlaius 17,5 mm
- Süsteemi kõrge kättesaadavus – ilma kaitsemoodulita signaali katkestus puudub
- Optilise signaliseerimisega ja kaugsignaliseerimise võimalusega PDP-PS toiteallika kaudu

Kasutamine: MRS-tehnoloogiat kasutavate andmeedastusseadmete universaalne pikse- ja liigpingekaitse.



## Põhiandmed

|                   |                            |
|-------------------|----------------------------|
| Artiklinumber     | 5080347                    |
| Nimetus 1         | Piirik andmeside ahelatele |
| Nimetus 2         | 2 poolust, otsene maandus  |
| Tootja            | OBO                        |
| Mõõde             | 48V                        |
| Väikseim täisühik | 1                          |
| Koguse ühik       | Tükk                       |
| Kaal              | 8 kg                       |
| Kaaluühik         | kg/100 tk                  |

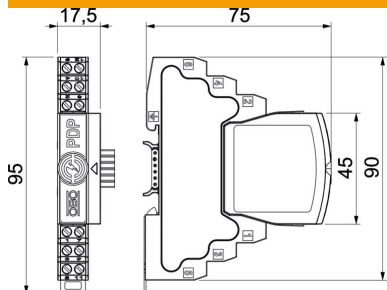
# Tehniline andmeleht

Pistikühendatav andmesidejuhtmete kaitseseade, 2-poolu-  
seline, otsene maandus, OS-iga, 48 V

Artiklinumber: 5080347

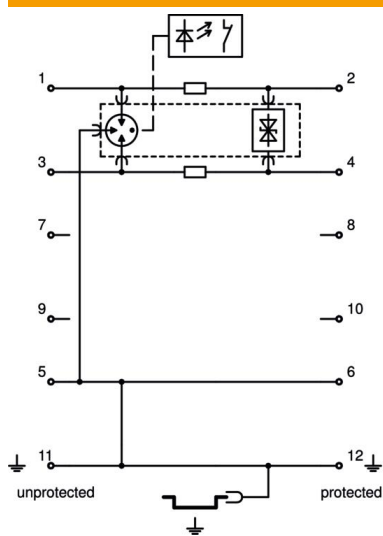


## Mõõtmed



|        |         |
|--------|---------|
| Pikkus | 75 mm   |
| Laius  | 17,5 mm |
| Kõrgus | 95 mm   |

## Tehnilised andmed



|   |                        |
|---|------------------------|
| Painduva ühenduspesa max läbimõõt           | 1,5 mm <sup>2</sup>    |
| Painduva ühenduse pesa min läbilõige        | 0,14 mm <sup>2</sup>   |
| Mitmekordse juhtme ühenduspesa max läbimõõt | 2,5 mm <sup>2</sup>    |
| Mitmekordse juhtme ühenduspesa min läbimõõt | 0,14 mm <sup>2</sup>   |
| Jäiga ühenduse pesa max läbimõõt            | 2,5 mm <sup>2</sup>    |
| Jäiga ühenduspesa min läbimõõt              | 0,14 mm <sup>2</sup>   |
| Pooluste arv                                | 2                      |
| Mudel                                       | 2-pooluseline          |
| Sisestuse summutus (Insertion loss)         | ≤3 dB                  |
| Maandus:                                    | Ühenduskaabel/DIN-latt |
| Kogu lahendusvool (10/350)                  | 2,5                    |
| Kogu lahendusvool (8/20)                    | 20 kA                  |
| Piirsagedus                                 | 100 MHz                |
| Suurim talitluspinge AC                     | 37                     |
| Suurim talitluspinge DC                     | 52                     |
| Elektriimpulsiga                            | 2,5 kA                 |
| Mahtuvus (soon-soon)                        | ≤30 pF                 |
| Mahtuvus (soon-maa)                         | ≤30 pF                 |
| Kategorie                                   | Tüüp 1+2 / D1+C2       |
| LPZ   | 0→2                    |
| Pikisuunaline takistus                      | 1,2 ± 5%               |
| Sisendi/väljundi montaaž                    | Kruviklemmid           |
| Paigaldusviis                               | 35 mm DIN-latt         |
| Impulssvoolu nimiväärtus (8/20 μs)          | 10 kA                  |
| Nominaalne koormusvool AC                   | 0,425                  |
| Nominaalne koormusvool DC                   | 0,6 A                  |
| Nimilahendusvool (In) C2 järel (kokku)      | 20 kA                  |
| Katsestandard                               | IEC 61643-21           |
| Varje ühendus                               | jah                    |
| Varjestus                                   | otse                   |
| kaitseklass                                 | IP20                   |
| Kaitsetase soon - soon                      | 170 V                  |
| Kaitsetase soon - maa                       | 850 V                  |

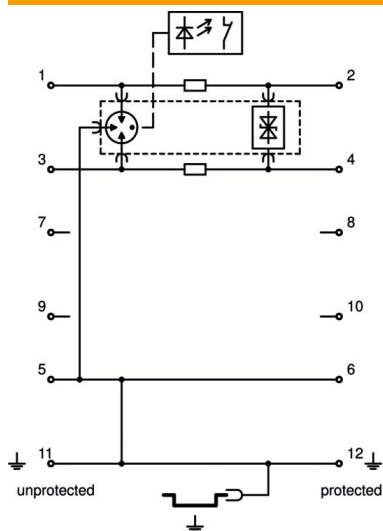
# Tehniline andmeleht

Pistikühendatav andmesidejuhtmete kaitseseade, 2-poolu-  
seline, otsene maandus, OS-iga, 48 V

Artiklinumber: 5080347



## Tehnilised andmed



|   |                      |
|---|----------------------|
| Järjestikune takistus soone kohta                           | 1,2 $\Omega \pm 5\%$ |
| Seadme signaalsatsioon                                      | puudub               |
| Liigingskaitseseade (SPD) vastavalt standardile EN 61643-11 | Tüüp 1+2             |
| Liigingskaitseseade (SPD) standardi IEC 61643-1 kohaselt    | klass I+II           |
| Liigingskaitseseade (SPD) standardi IEC 61643-21 kohaselt   | Klass I+II / D1+C2   |
| pistiküsteem  | Klemm                |
| Tõukevoolukindlus soon – soon                               | 10 kV / 5 kA         |
| Tõukevoolukindlus soon – maa                                | 10 kV / 5 kA         |
| Rakendustemperatuuri vahemiku max                           | 80 °C                |
| Rakendustemperatuuri vahemiku min                           | -40 °C               |