

# Tehniline andmeleht

## Toiteallikas PDP-OS-ile, 5V

Artiklinumber: 5080452



Toiteallikas pistikühendatavale andmesidejuhtmete kaitseseadmele PDP-OS optilise ja kaugsignaaliseerimisega.

- toide max 25 PDP-OS
- mõeldud DIN-lati kinnitusele
- optilise ja kaugsignaaliseerimise võimalus

Kasutusala: universaalne pikse- ja liigpingekaitse andmeedastusseadmetele mõõtmis-, juhtimis- ja reguleerimistehnikas.



### Põhiandmed

Artiklinumber	5080452
Tüüp	PDP-PS
Nimetus 1	Piirik andmeside ahelatele
Nimetus 2	5V toiteallikas
Tooja	OBO
Mõõde	5V
Väikseim täisühik	1
Koguse ühik	Tükk
Kaal	5,8 kg
Kaaluühik	kg/100 tk

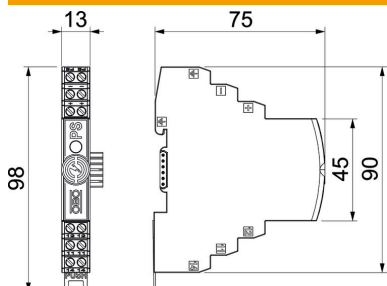
# Tehniline andmeleht

Toiteallikas PDP-OS-ile, 5V

Artiklinumber: 5080452

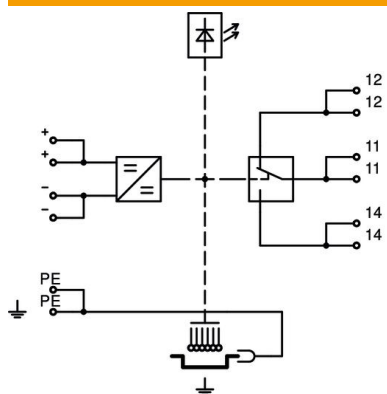


## Mõõtmed



Pikkus	75 mm
Laius	13 mm
Kõrgus	98 mm

## Tehnilised andmed



Painduva ühenduspesa max läbimõõt	1,5 mm <sup>2</sup>
Painduva ühenduse pesa min läbilõige	0,14 mm <sup>2</sup>
Mitmekordse juhtme ühenduspesa max läbimõõt	2,5 mm <sup>2</sup>
Mitmekordse juhtme ühenduspesa min läbimõõt	0,14 mm <sup>2</sup>
Jäiga ühenduse pesa max läbimõõt	2,5 mm <sup>2</sup>
Jäiga ühenduspesa min läbimõõt	0,14 mm <sup>2</sup>
Maandus:	Ühendusjuhe
Lisakontakt	jah
Sisendi/väljundi montaaž	Kruviklemmid
Paigaldusviis	35 mm DIN-latt
Varje ühendus	ei
kaitseklass	IP20
Seadme signalisatsioon	optiline
Rakendustemperatuuri vahemiku max	80 °C
Rakendustemperatuuri vahemiku min	-40 °C