

Tehniline andmeleht

Tuletõkkekanal PYROLINE® Con D EI30 - EI60

Artiklinumber: 7215800



Vee- ja külmumiskindlast klaaskiud-kergetoonist tuletõkkekanal ehitusmaterjali klassist A1 vastavalt standardile EN 13501-1 kaablite tulekindlaks paigaldamiseks evakuatsiooni- ja päästeteedel. Klassifitseeritud EI30 - EI60 paigalduskana- liks vastavalt standardile EN 13501-2, testitud vastavalt standardile EN 1366-5. Sisemise tulekoormuse (kaablipõleng) korral takistab kanal tule levikut ühest tuletõkkeseptsioonist teise.

Kanal on mõeldud paigaldamiseks otse seinale või lakke.

Kaasas koonuspeaga kruvid ja tihendusribad.
Kaasas koonuspeaga kruvid ja tihendusribad.



klaaskiudkergetoon

Põhiandmed

Artiklinumber	7215800
Tüüp	PLCD D060810
Nimetus 1	Tuletõkkekanal EI60
Nimetus 2	vahetuks paigalduseks
Tooja	OBO
Mõõde	1000x100x80
Värv	hall
Materjal	Klaaskiud-kergetoon
Väikseim täisühik	1
Koguse ühik	Meeter
Kaal	1000 kg
Kaaluühik	kg/100 m

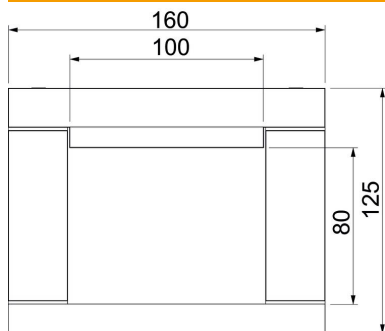
Tehniline andmeleht

Tuletõkkekanal PYROLINE® Con D EI30 - EI60

Artiklinumber: 7215800



Mõõtmed



Pikkus	1 000 mm
Mõõt B	160 mm
Mõõt b	100 mm
Mõõt h	80 mm
Mõõt H	125 mm

Tehnilised andmed

Leegikindlate külgede arv	3
Kaaneühendus	kruvima
Klassifikatsioon EI - paigalduskanaal	60
Perforatsiooniga	ei
Kaabliümbris	ilma
Isoleeriva katte materjal	Klaaskiud-kergetoon