

Tehniline andmeleht

Tuletõkkekanal PYROLINE® Con D PLC EI30 - EI60

Artiklinumber: 7215804



Vee- ja külmumiskindlast klaaskiud-kergetoonist tuletõkkekanal ehitusmaterjali klassist A1 vastavalt standardile EN 13501-1 kaablite tulekindlaks paigaldamiseks evakuatsiooni- ja päästeteedel. Klassifitseeritud EI30 - EI60 paigalduskana- liks vastavalt standardile EN 13501-2, testitud vastavalt standardile EN 1366-5. Sisemise tulekoormuse (kaablipõleng) korral takistab kanal tule levikut ühest tuletõkkeseptsioonist teise.

Kanal on mõeldud paigaldamiseks otse seinale või lakke.

Kaasas koonuspeaga kruvid ja tihendusribad.
Kaasas koonuspeaga kruvid ja tihendusribad.



Klaaskiud-kergetoon

Põhiandmed

Artiklinumber	7215804
Nimetus 1	Tuletõkkekanal EI60
Nimetus 2	vahetuks paigalduseks
Tootja	OBO
Mõõde	1000x200x120
Värv	hall
Materjal	Klaaskiud-kergetoon
Väikseim täisühik	1
Koguse ühik	Meeter
Kaal	1570 kg
Kaaluühik	kg/100 m

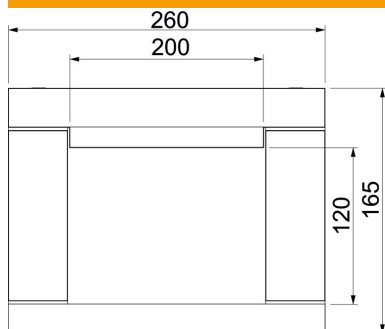
Tehniline andmeleht

Tuletõkkekanal PYROLINE® Con D PLC EI30 - EI60

Artiklinumber: 7215804



Mõõtmed



Pikkus	1 000 mm
Mõõt B	260 mm
Mõõt b	200 mm
Mõõt h	120 mm
Mõõt H	165 mm

Tehnilised andmed

Leegikindlate külgede arv	3
Kaanekestitus	kruvima
Klassifikatsioon EI - paigalduskanaal	60
Perforatsiooniga	ei
Kaabliümbris	ilma
Isoleeriva katte materjal	Klaaskiud-kergebetoon