

Tehniline andmeleht

Tuletõkkekanal PYROLINE® Con D PLC EI90

Artiklinumber: 7215814



Vee- ja külmumiskindlast klaaskiud-kergetoonist tuletõkkekanal ehitusmaterjali klassist A1 vastavalt standardile EN 13501-1 kaablite tulekindlaks paigaldamiseks evakuatsiooni- ja päästeteedel. Klassifitseeritud EI90 paigalduskanaliks vastavalt standardile EN 13501-2, testitud vastavalt standardile EN 1366-5. Sisemise tulekoormuse (kaablipöng) korral takistab kanal tule levikut ühest tuletõkkeseksioonist teise.

Kanal on mõeldud paigaldamiseks otse seinale või lakke.

Kaasas koonuspeaga kruvid ja tihendusribad.

Kaasas koonuspeaga kruvid ja tihendusribad.



Klaaskiud-kergetoon

Põhiandmed

Artiklinumber	7215814
Nimetus 1	Tuletõkkekanal EI90
Nimetus 2	vahetuks paigalduseks
Tooja	OBO
Mõõde	1000x200x120
Värv	hall
Materjal	Klaaskiud-kergetoon
Väikseim täisühik	1
Koguse ühik	Meeter
Kaal	2100 kg
Kaaluühik	kg/100 m

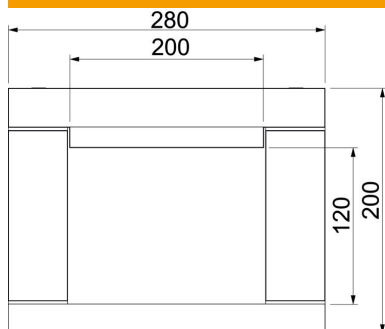
Tehniline andmeleht

Tuletõkkekanal PYROLINE® Con D PLC EI90

Artiklinumber: 7215814



Mõõtmed



Pikkus	1 000 mm
Mõõt B	280 mm
Mõõt b	200 mm
Mõõt h	120 mm
Mõõt H	180 mm

Tehnilised andmed

Leegikindlate külgede arv	3
Kaanekestitus	kruvima
Klassifikatsioon EI - paigalduskanaal	90
Perforatsiooniga	ei
Kaabliümbris	ilma
Isoleeriva katte materjal	Klaaskiud-kergebetoon