

Tehniline andmeleht

Läbiviigukrae, 3- ja 4-poolne, kanali kõrgus 40 mm, polaarvalge

Artiklinumber: 7218124



Läbiviigukrae, 4-poolne, integreeritud tihendiga tuletõkkekanalile PYROLINE® Rapid PLM. Seina- ja laekinnituste ning seinäläbiviikude teostamiseks. Kasutatakse ka 3-poolse läbiviigukraena kanali otse seinale või lakke paigaldamise korral.



- St** Teras
- P** pulberkattega

Põhiandmed

Artiklinumber	7218124
Tüüp	PLM WC 0410 RW
Nimetus 1	Seinaühenduskrae
Nimetus 2	3- ja 4-poolne
Tooja	OBO
Mõõde	85x253x193
Värv	polaarvalge; RAL 9010
Materjal	Teras
Pinnakate	pulberkattega
Pindala standard	
Väikseim täisühik	1
Koguse ühik	Tükk
Kaal	55,3 kg
Kaaluühik	kg/100 tk

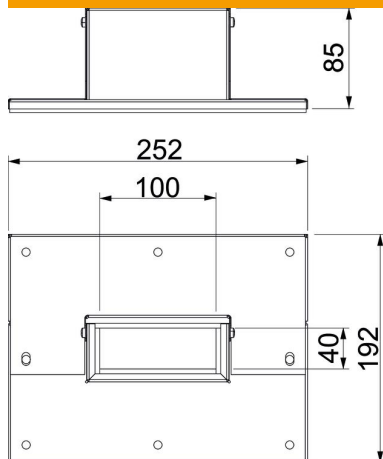
Tehniline andmeleht

Läbiviigukrae, 3- ja 4-poolne, kanali kõrgus 40 mm, polaarvalge

Artiklinumber: 7218124



Mõõtmed



Mõõt B	252 mm
Mõõt b	100 mm
Mõõt D	192 mm
Mõõt d	40 mm

Tehnilised andmed

Tarvikute tüüp	Seinaühenduskrae
Tarvikud	jah
Varuosa	ei