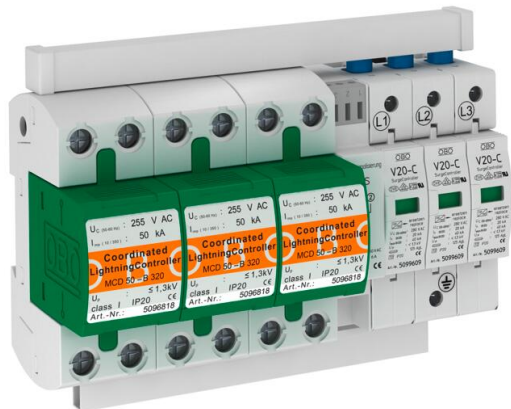


Tehniline andmeleht

Kaitsekomplekt MCD + V20, 3 poolust, signaalkontaktiga

Artiklinumber: 5089757



Kaitsekomplekt, pikse- ja liigpingepiirikust tüüp 1+2

- piksekaitse-potentsiaaliühtlustuse jaoks vastavalt VDE 0185-305 (IEC 62305)
- välguvoolu lahendusvõime kuni 50 kA (10/350) pooluse kohta
- pistikühendusega panused, ühendussillad, tähistatud ühendusklemmid
- kapseldatud, väljapuhketa piirikud jaotuskeskustes kasutamiseks

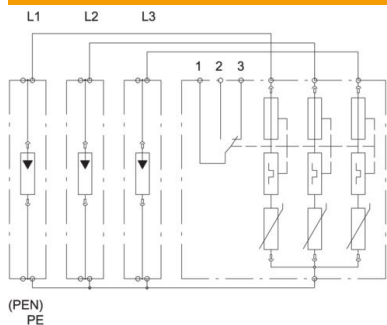
Kasutamine: mobiilraadiosidesüsteemid ja eriliste nõuetega tööstussüsteemid.



Põhiandmed

Artiklinumber	5089757
Tüüp	PS3-B+C-320+FS
Nimetus 1	Kaitsekomplekt
Nimetus 2	3P, signaalkontaktiga
Tooja	OBO
Mõõde	320V
Väikseim täisühik	1
Koguse ühik	Tükk
Kaal	170 kg
Kaaluühik	kg/100 tk

Tehnilised andmed



Lahendusvool (8/20 μ s) [kokku]	100 kA
vastuvõtuaeg	<25 ns
Mudel	3-pooluseline; 320V
Pooluste teostus	3
Osade ehituslaiused (osa, 17,5 mm)	10
Max rakendustemperatuur	80 °C
Min rakendustemperatuur	-40 °C
Arvutuslik välguvool (10/350 μ s)	50 kA
Arvutuslik välguvool (10/350) [kokku]	100 kA
Signaalkontaktiga	jah
Induktsiooniefekti elektrikatkestusvõime	12,5
Suurim talitluspinge (L-N)	255 V
Suurim talitluspinge (N_PE)	255 V
Suurim talitluspinge AC	320
lühisekindlus	25 kA
Lühisekindlus max võrgupoolse ülepingekaitse korral	25 kA
Jäiga (ühe-/mitmekordse) juhtme max läbilõige	50 mm ²
Jäiga (ühe-/mitmekordse) juhtme min läbilõige	10 mm ²
LPZ	0→2
Võrgu max liigvoolu kaitse	125
Maksimaalne eelkaitse	125 A
Maksimaalne lahendusvool (8/20 μ s)	100 kA
Impulssvoolu nimiväärtus (8/20 μ s)	100 kA
Tunnusvool AC (50/60 Hz)	230 V
kaitseklass	IP20
Kaitsetase	≤1,7
Kaitsetase [L-N]	≤1,7
Seadme signalisatsioon	optiline
Liigpingekaitseade (SPD) vastavalt standardile EN 61643-11	Tüüp 1+2
Liigpingekaitseade (SPD) standardi IEC 61643-1 kohaselt	klass I+II