

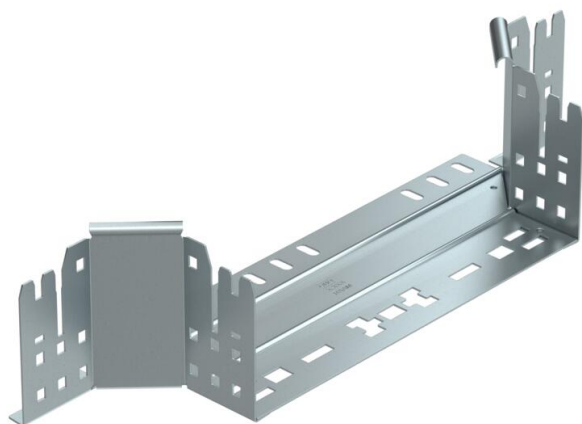
Tehniline andmeleht

Hargnemisühendus Magic 110 FS

Artiklinumber: 6041924



Kiirühendusüsteemiga hargnemisühendus. Kõigile kaablirennitüüpidele küljekõrgusega 110 mm.



St Teras

FS kuumtsingitud lintmeetodil

Põhiandmed

Artiklinumber	6041924
Tüüp	RAAM 130 FS
Nimetus 1	Hargnemisühendus
Nimetus 2	Magic ühendusega
Tooja	OBO
Mõõde	110x300
Materjal	Teras
Pinnakate	kuumtsingitud lintmeetodil
Pindala standard	DIN EN 10346
Väikseim täisühik	1
Koguse ühik	Tükk
Kaal	79,2 kg
Kaaluühik	kg/100 tk

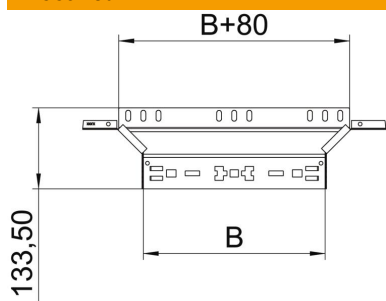
Tehniline andmeleht

Hargnemisühendus Magic 110 FS

Artiklinumber: 6041924



Mõõtmed



Laius	300 mm
Kõrgus	110 mm
Pleki paksus	1,25 mm
Mõõt B	300 mm

Tehnilised andmed

Põlv (nurk)	90°
Ühenduse teostus	intergreeritud jätkuelement
Toimetagamine	ei
Põhjapleki materjali paksus	1,25 mm
NATO aukude muster	ei
Ümbersuunaja	horisontaalne
Roostevaba teras, peitsitud	ei
Pika sildega teostus	ei
kaablikandursüsteemi liitmiku tüüp	Klõpskinnitus
Tala paksus	1,25 mm