

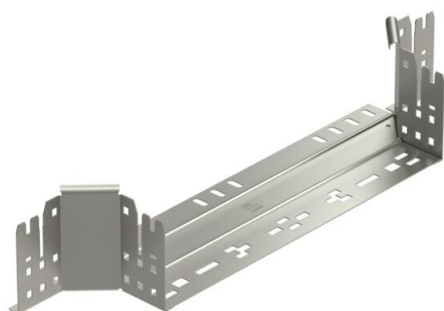
# Tehniline andmeleht

## Hargnemisühendus Magic 110 A2

Artiklinumber: 6041966



Hargnemisühendus kiirühendusüsteemiga. Kõigile kaablirennitüüpidele küljekõrgusega 110 mm.



**A2** Roostevaba teras 1.4301

**2B** hele, järeltöödeldud

### Põhiandmed

Artiklinumber	6041966
Tüüp	RAAM 140 A2
Nimetus 1	Hargnemisühendus
Nimetus 2	Magic ühendusega
Tooja	OBO
Mõõde	110x400
Materjal	Roostevaba teras 1.4301
Pinnakate	hele, järeltöödeldud
Pindala standard	
Väikseim täisühik	1
Koguse ühik	Tükk
Kaal	92,2 kg
Kaaluühik	kg/100 tk

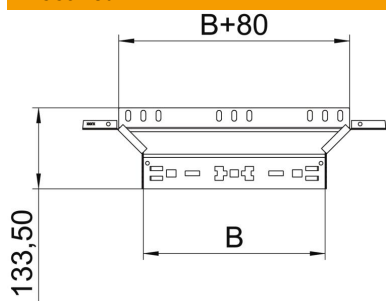
# Tehniline andmeleht

## Hargnemisühendus Magic 110 A2

Artiklinumber: 6041966



### Mõõtmed



Laius	400 mm
Kõrgus	110 mm
Pleki paksus	1,25 mm
Mõõt B	400 mm

### Tehnilised andmed

Põlv (nurk)	90°
Ühenduse teostus	integreeritud jätkuelement
Toimetagamine	ei
Põhjapleki materjali paksus	1,25 mm
NATO aukude muster	ei
Ümbersuunaja	horisontaalne
Roostevaba teras, peitsitud	ei
Pika sildega teostus	ei
kaablikandursüsteemi liitmiku tüüp	Klõpskinnitus
Tala paksus	1,25 mm