

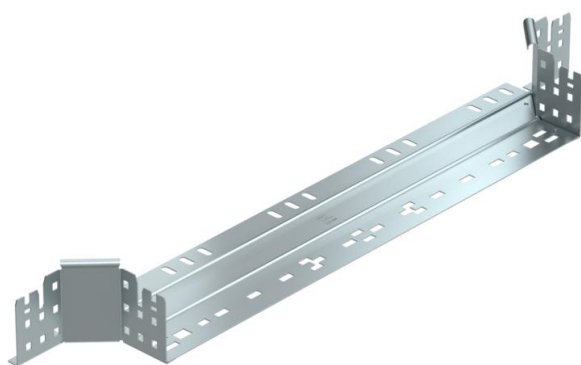
Tehniline andmeleht

Hargnemisühendus Magic 85 FS

Artiklinumber: 6041580



Kiirühendusüsteemiga hargnemisühendus. Kõigile kaablirennitüüpidele küljekõrgusega 85 mm.



St Teras

FS kuumtsingitud lintmeetodil

Põhiandmed

Artiklinumber	6041580
Tüüp	RAAM 860 FS
Nimetus 1	Hargnemisühendus
Nimetus 2	Magic ühendusega
Tooja	OBO
Mõõde	85x600
Materjal	Teras
Pinnakate	kuumtsingitud lintmeetodil
Pindala standard	DIN EN 10346
Väikseim täisühik	1
Koguse ühik	Tükk
Kaal	110,5 kg
Kaaluühik	kg/100 tk

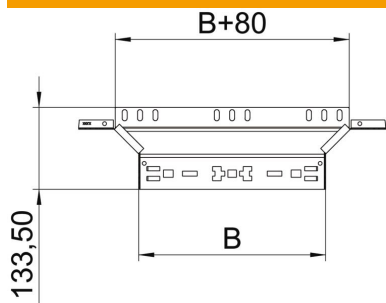
Tehniline andmeleht

Hargnemisühendus Magic 85 FS

Artiklinumber: 6041580



Mõõtmed



Laius	600 mm
Kõrgus	85 mm
Pleki paksus	1,25 mm
Mõõt B	600 mm

Tehnilised andmed

Pölv (nurk)	90°
Ühenduse teostus	intergreeritud jätkuelement
Toimetagamine	ei
Põhjapleki materjali paksus	1,25 mm
NATO aukude muster	ei
Ümbersuunaja	horisontaalne
Roostevaba teras, peitsitud	ei
Pika sildega teostus	ei
kaablikandursüsteemi liitmiku tüüp	Klõpskinnitus
Tala paksus	1,25 mm