

Tehniline andmeleht

Kaas 90° poognale A2

Artiklinumber: 6036978



Kaas Magic- ja poltühendusega kaablirenni 90° poognale, kasutamiseks sise- ja välitingimustes, kaitseb kaablit kahjustuste ja mustuse eest. Kinnitamine eelpaigaldatud pöörfiksaatoriga ja rennikaane pealeasetamisega. Sobib kõigile küljekõrgustele. Kaant saab lisadetailide puhul kasutada kõigi küljekõrgustega.



A2 Roostevaba teras 1.4301

2B hele, järeltöödeldud

Põhiandmed

| | |
|-------------------|-------------------------|
| Artiklinumber | 6036978 |
| Tüüp | RBD 90 400 A2 |
| Nimetus 1 | Kaas |
| Nimetus 2 | 90° poognale |
| Tooja | OBO |
| Mõõde | B400mm |
| Materjal | Roostevaba teras 1.4301 |
| Pinnakate | hele, järeltöödeldud |
| Pindala standard | |
| Väikseim täisühik | 1 |
| Koguse ühik | Tükk |
| Kaal | 140 kg |
| Kaaluühik | kg/100 tk |

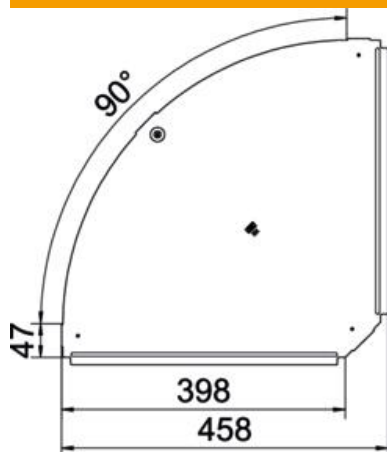
Tehniline andmeleht

Kaas 90° poognale A2

Artiklinumber: 6036978



Mõõtmed



| | |
|--------------|--------|
| Laius | 400 mm |
| Pleki paksus | 1 mm |

Tehnilised andmed

| | |
|-----------------------------------|----------------|
| Pölv (nurk) | 90° |
| Pöördfiksaatorite arv | 1 St. |
| Kinnitusviis | Pöördfiksaator |
| Toimetagamine | ei |
| Sobib korvrennile | ei |
| Sobib kaabliredelile | ei |
| Sobib kaablirennile | jah |
| Ümbersuunaja | horisontaalne |
| Roostevaba teras, peitsitud | ei |
| Šarniirtoime | ei |
| Rakendustemperatuuri vahemiku max | 120 °C |
| Rakendustemperatuuri vahemiku min | -20 °C |