

Tehniline andmeleht

90°-poogen 60 A2

Artiklinumber: 7134266



Horisontaalne ja perforatsioonita põlv 90° kõigile kaablirennitüüpidele (küljekõrgus 60 mm).

Ümmargune perforatsioonita lisadetail. Lisadetaili siseraadius on 150 mm.

Kinnitusmaterjalid tuleb eraldi tellida.



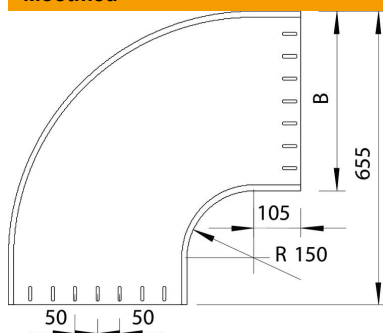
A2 Roostevaba teras 1.4301

2B hele, järeltöödeldud

Põhiandmed

Artiklinumber	7134266
Tüüp	RBU 90 660 A2
Nimetus 1	Poogen 90°
Nimetus 2	perf-mata, ümar vorm
Tooja	OBO
Mõõde	60x600
Materjal	Roostevaba teras 1.4301
Pinnakate	hele, järeltöödeldud
Pindala standard	
Väikseim täisühik	1
Koguse ühik	Tükk
Kaal	770 kg
Kaaluühik	kg/100 tk

Mõõtmed



Laius	600 mm
Laius	24 in
Kõrgus	60 mm
Kõrgus	2 in
Pleki paksus	1,5 mm
Mõõt B	600 mm
Mõõt R	150 mm

Tehniline andmeleht

90°-poogen 60 A2

Artiklinumber: 7134266



Tehnilised andmed

Pölv (nurk)	90°
Ühenduse teostus	ilma jätkuelemendita
Toimetagamine	ei
Paigaldusperforeering põhjas	ei
NATO aukude muster	ei
Ümbersuunaja	horisontaalne
Roostevaba teras, peitsitud	ei
Külje perforatsioon	ei
Pika sildega teostus	ei
kaablikandursüsteemi liitmiku tüüp	kruvitud