

Tehniline andmeleht

90°-vertikaalpoogen, langev 110 FT

Artiklinumber: 7007468



Langev vertikaalne põlv 90° kõigile kaablirennitüüpidele (küljekõrgus 110 mm).
Vertikaalpõlv lükatakse üle kaablirenni otsa ja kruvitakse kinni.
Kinnitusmaterjalid tuleb eraldi tellida.

CE

St Teras

FT Kuumtsingitud kastmismeetodil

Põhiandmed

Artiklinumber	7007468
Tüüp	RBV 110 F FT
Nimetus 1	Vertikaalpoogen 90°
Nimetus 2	tõusev
Tooja	OBO
Mõõde	110x100
Materjal	Teras
Pinnakate	Kuumtsingitud kastmismeetodil
Pindala standard	DIN EN ISO 1461
Väikseim täisühik	1
Koguse ühik	Tükk
Kaal	120 kg
Kaaluühik	kg/100 tk

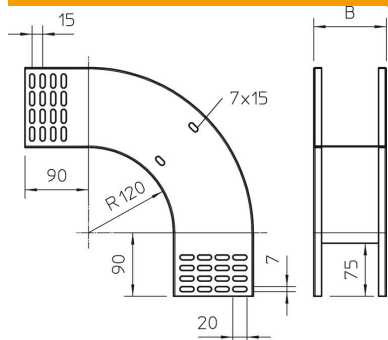
Tehniline andmeleht

90°-vertikaalpoogen, langev 110 FT

Artiklinumber: 7007468



Mõõtmed



Laius	100 mm
Laius	4 in
Kõrgus	110 mm
Kõrgus	4 in
Pleki paksus	1 mm
Mõõt B	100 mm

Tehnilised andmed

Pölv (nurk)	90°
Ühenduse teostus	ilma jätkuelemendita
Toimetagamine	ei
Paigaldusperforeering põhjas	ei
NATO aukude muster	ei
Ümbersuunaja	Vertikaalne, langev
Roostevaba teras, peitsitud	ei
Külje perforatsioon	ei
Pika sildega teostus	ei
kaablikandursüsteemi liitmiku tüüp	kruvitud