

# Tehniline andmeleht

90°-vertikaalpoogen, tõusev 110 FS

Artiklinumber: 7007312



Tõusev vertikaalne põlv 90° kõigile kaablirennitüüpidele (küljekõrgus 110 mm).  
Vertikaalpõlv lükatakse üle kaablirenni otsa ja kruvitakse kinni.  
Kinnitusmaterjalid tuleb eraldi tellida.

CE

St Teras

FS kuumtsingitud lintmeetodil

## Põhiandmed

Artiklinumber	7007312
Tüüp	RBV 115 S FS
Nimetus 1	Vertikaalpoogen 90°
Nimetus 2	tõusev
Tooja	OBO
Mõõde	110x150
Materjal	Teras
Pinnakate	kuumtsingitud lintmeetodil
Pindala standard	DIN EN 10346
Väikseim täisühik	1
Koguse ühik	Tükk
Kaal	135 kg
Kaaluühik	kg/100 tk

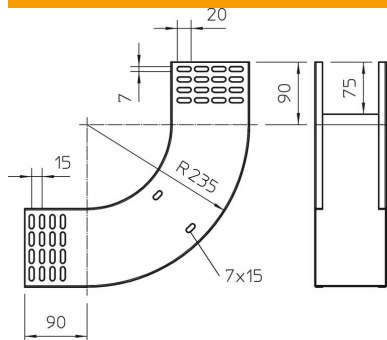
# Tehniline andmeleht

90°-vertikaalpoogen, tõusev 110 FS

Artiklinumber: 7007312



## Mõõtmed



Laius	150 mm
Kõrgus	110 mm
Kõrgus	4 in
Pleki paksus	1 mm
Mõõt B	150 mm

## Tehnilised andmed

Pölv (nurk)	90°
Ühenduse teostus	ilma jätkuelemendita
Toimetagamine	ei
Paigaldusperforeering põhjas	ei
NATO aukude muster	ei
Ümbersuunaja	Vertikaalne, tõusev
Roostevaba teras, peitsitud	ei
Külje perforatsioon	ei
Pika sildega teostus	ei
kaablikandursüsteemi liitmiku tüüp	kruvitud