

# Tehniline andmeleht

90°-vertikaalpoogen, langev 110 FS

Artiklinumber: 7007362



Langev vertikaalne põlv 90° kõigile kaablirennitüüpidele (küljekõrgus 110 mm).  
Vertikaalpõlv lükatakse üle kaablirenni otsa ja kruvitakse kinni.  
Kinnitusmaterjalid tuleb eraldi tellida.

CE

St Teras

FS kuumtsingitud lintmeetodil

## Põhiandmed

Artiklinumber	7007362
Nimetus 1	Vertikaalpoogen 90°
Nimetus 2	langev
Tootja	OBO
Mõõde	110x400
Materjal	Teras
Pinnakate	kuumtsingitud lintmeetodil
Pindala standard	DIN EN 10346
Väikseim täisühik	1
Koguse ühik	Tükk
Kaal	159,2 kg
Kaaluühik	kg/100 tk

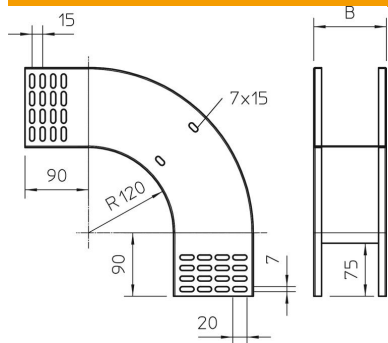
# Tehniline andmeleht

90°-vertikaalpoogen, langev 110 FS

Artiklinumber: 7007362



## Mõõtmed



Laius	400 mm
Laius	16 in
Kõrgus	110 mm
Kõrgus	4 in
Pleki paksus	1 mm
Mõõt B	400 mm

## Tehnilised andmed

Pölv (nurk)	90°
Ühenduse teostus	ilma jätkuelemendita
Toimetagamine	ei
Paigaldusperforeering põhjas	ei
NATO aukude muster	ei
Ümbesuunaja	Vertikaalne, langev
Roostevaba teras, peitsitud	ei
Külje perforatsioon	ei
Pika sildega teostus	ei
kaablikandursüsteemi liitmiku tüüp	kruvitud