

# Tehniline andmeleht

## 90°-vertikaalpoogen, langev 110 FS

Artiklinumber: 7007366



Langev vertikaalne põlv 90° kõigile kaablirennitüüpidele (küljekõrgus 110 mm).  
Vertikaalpõlv lükatakse üle kaablirenni otsa ja kruvitakse kinni.  
Kinnitusmaterjalid tuleb eraldi tellida.



**St** Teras

**FS** kuumtsingitud lintmeetodil

### Põhiandmed

Artiklinumber	7007366
Tüüp	RBV 150 F FS
Nimetus 1	Vertikaalpoogen 90°
Nimetus 2	langev
Tooja	OBO
Mõõde	110x500
Materjal	Teras
Pinnakate	kuumtsingitud lintmeetodil
Pindala standard	DIN EN 10346
Väikseim täisühik	1
Koguse ühik	Tükk
Kaal	176,9 kg
Kaaluühik	kg/100 tk

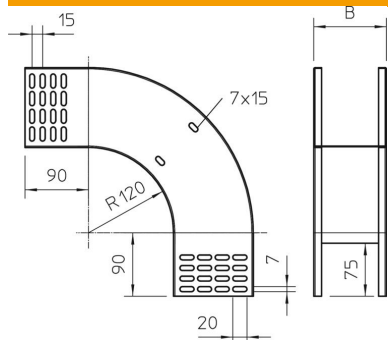
# Tehniline andmeleht

90°-vertikaalpoogen, langev 110 FS

Artiklinumber: 7007366



## Mõõtmed



Laius	500 mm
Laius	20 in
Kõrgus	110 mm
Kõrgus	4 in
Pleki paksus	1 mm
Mõõt B	500 mm

## Tehnilised andmed

Pölv (nurk)	90°
Ühenduse teostus	ilma jätkuelemendita
Toimetagamine	ei
Paigaldusperforeering põhjas	ei
NATO aukude muster	ei
Ümbesuunaja	Vertikaalne, langev
Roostevaba teras, peitsitud	ei
Külje perforatsioon	ei
Pika sildega teostus	ei
kaablikandursüsteemi liitmiku tüüp	kruvitud