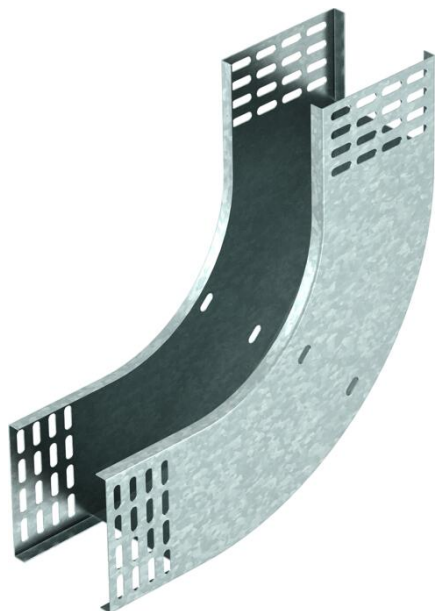


# Tehniline andmeleht

90° vertikaalpoogen, tõusev FT

Artiklinumber: 7007331



Tõusev vertikaalne põlv 90° kõigile kaablirennitüüpidele (küljekõrgus 110 mm).  
Vertikaalpõlv lükatakse üle kaablirenni otsa ja kruvitakse kinni.  
Kinnitusmaterjalid tuleb eraldi tellida.

CE

St Teras

FT Kuumtsingitud kastmismeetodil

## Põhiandmed

Artiklinumber	7007331
Tüüp	RBV 155 S FT
Nimetus 1	Vertikaalpoogen 90°
Nimetus 2	tõusev
Tooja	OBO
Mõõde	110x550
Materjal	Teras
Pinnakate	Kuumtsingitud kastmismeetodil
Pindala standard	DIN EN ISO 1461
Väikseim täisühik	1
Koguse ühik	Tükk
Kaal	260,4 kg
Kaaluühik	kg/100 tk

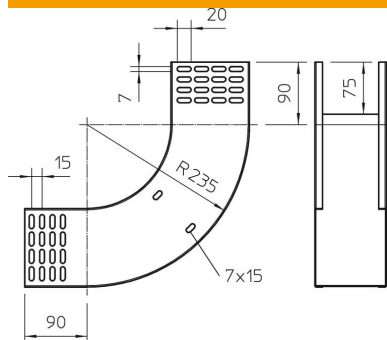
# Tehniline andmeleht

90° vertikaalpoogen, tõusev FT

Artiklinumber: 7007331



## Mõõtmed



Laius	550 mm
Laius	22 in
Kõrgus	110 mm
Kõrgus	4 in
Pleki paksus	1 mm
Mõõt B	550 mm

## Tehnilised andmed

Pölv (nurk)	90°
Ühenduse teostus	ilma jätkuelemendita
Toimetagamine	ei
Paigaldusperforeering põhjas	ei
NATO aukude muster	ei
Ümbersuunaja	Vertikaalne, tõusev
Roostevaba teras, peitsitud	ei
Külje perforatsioon	ei
Pika sildega teostus	ei
kaablikandursüsteemi liitmiku tüüp	kruvitud