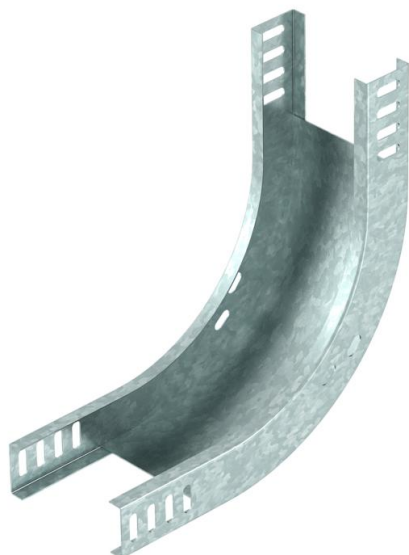


# Tehniline andmeleht

90°-vertikaalpoogen, tõusev 35 FT

Artiklinumber: 7007180



Vertikaalpoogen 90°, tõusev, kõigile kaablirennitüüpidele küljekõrgusega 35 mm.

Vertikaalpoogen lükatakse üle kaablirenni otsa ja kruvitakse kinni.  
Kinnitusmaterjalid tuleb eraldi tellida.



**St** Teras

**FT** Kuumtsingitud kastmismeetodil

## Põhiandmed

Artiklinumber	7007180
Tüüp	RBV 315 S FT
Nimetus 1	Vertikaalpoogen 90°
Nimetus 2	tõusev
Tooja	OBO
Mõõde	35x150
Materjal	Teras
Pinnakate	Kuumtsingitud kastmismeetodil
Pindala standard	DIN EN ISO 1461
Väikseim täisühik	1
Koguse ühik	Tükk
Kaal	73 kg
Kaaluühik	kg/100 tk

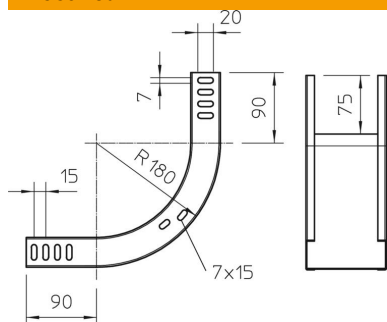
# Tehniline andmeleht

90°-vertikaalpoogen, tõusev 35 FT

Artiklinumber: 7007180



## Mõõtmed



Laius	150 mm
Laius	6 in
Kõrgus	35 mm
Kõrgus	1 in
Pleki paksus	1 mm

## Tehnilised andmed

Põlv (nurk)	90°
Ühenduse teostus	ilma jätkuelemendita
Ümbersuunaja	Vertikaalne, tõusev
kaablikandursüsteemi liitmiku tüüp	kruvitud