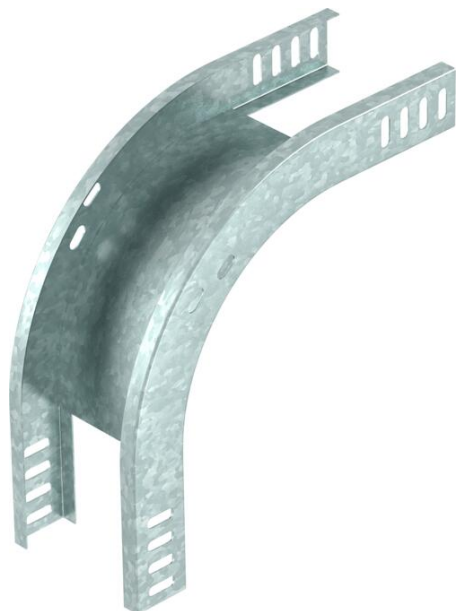


Tehniline andmeleht

90°-vertikaalpoogen, langev 35 FT

Artiklinumber: 7007218



Vertikaalpoogen 90°, langev, kõigile kaablirennitüüpidele küljekõrgusega 35 mm.

Vertikaalpoogen lükatakse üle kaablirenni otsa ja kruvitakse kinni.
Kinnitusmaterjalid tuleb eraldi tellida.



St Teras

FT Kuumtsingitud kastmismeetodil

Põhiandmed

Artiklinumber	7007218
Tüüp	RBV 330 F FT
Nimetus 1	Vertikaalpoogen 90°
Nimetus 2	langev
Tooja	OBO
Mõõde	35x300
Materjal	Teras
Pinnakate	Kuumtsingitud kastmismeetodil
Pindala standard	DIN EN ISO 1461
Väikseim täisühik	1
Koguse ühik	Tükk
Kaal	95 kg
Kaaluühik	kg/100 tk

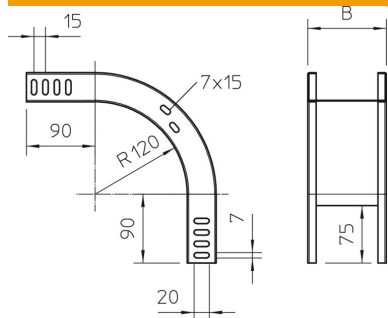
Tehniline andmeleht

90°-vertikaalpoogen, langev 35 FT

Artiklinumber: 7007218



Mõõtmed



Laius	300 mm
Laius	12 in
Kõrgus	35 mm
Kõrgus	1 in
Pleki paksus	1 mm
Mõõt B	300 mm

Tehnilised andmed

Põlv (nurk)	90°
Ühenduse teostus	ilma jätkuelemendita
Ümbersuunaja	Vertikaalne, langev
kaablikandursüsteemi liitmiku tüüp	kruvitud