

Tehniline andmeleht

90°-vertikaalpoogen, langev 60 A2

Artiklinumber: 7007161



Langev vertikaalne põlv 90° kõigile kaablirennitüüpidele (küljekõrgus 60 mm).
Vertikaalpõlv lükatakse üle kaablirenni otsa ja kruvitakse kinni.
Kinnitusmaterjalid tuleb eraldi tellida.



A2 Roostevaba teras 1.4301

2B hele, järeltöödeldud

Põhiandmed

Artiklinumber	7007161
Tüüp	RBV 640 F A2
Nimetus 1	Vertikaalpoogen 90°
Nimetus 2	langev
Tooja	OBO
Mõõde	60x400
Materjal	Roostevaba teras 1.4301
Pinnakate	hele, järeltöödeldud
Pindala standard	
Väikseim täisühik	1
Koguse ühik	Tükk
Kaal	130 kg
Kaaluühik	kg/100 tk

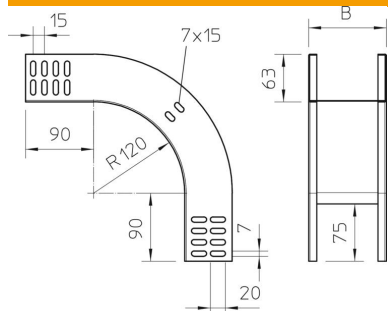
Tehniline andmeleht

90°-vertikaalpoogen, langev 60 A2

Artiklinumber: 7007161



Mõõtmed



Laius	400 mm
Laius	16 in
Kõrgus	60 mm
Kõrgus	2 in
Pleki paksus	1 mm
Mõõt B	400 mm

Tehnilised andmed

Pölv (nurk)	90°
Ühenduse teostus	ilma jätkuelemendita
Toimetagamine	ei
Paigaldusperforeering põhjas	ei
NATO aukude muster	ei
Ümbersuunaja	Vertikaalne, langev
Roostevaba teras, peitsitud	ei
Külje perforatsioon	ei
Pika sildega teostus	ei
kaablikandursüsteemi liitmiku tüüp	kruvitud