

Tehniline andmeleht

90°-vertikaalpoogen, langev 60 A4

Artiklinumber: 7006762



Langev vertikaalne põlv 90° kõigile kaablirennitüüpidele (küljekõrgus 60 mm).
Vertikaalpõlv lükatakse üle kaablirenni otsa ja kruvitakse kinni.
Kinnitusmaterjalid tuleb eraldi tellida.



A4 roostevaba teras 1.4571

2B hele, järeltöödeldud

Põhiandmed

| | |
|-------------------|-------------------------|
| Artiklinumber | 7006762 |
| Tüüp | RBV 640 F A4 |
| Nimetus 1 | Vertikaalpoogen 90° |
| Nimetus 2 | tõusev |
| Tooja | OBO |
| Mõõde | 60x400 |
| Materjal | roostevaba teras 1.4571 |
| Pinnakate | hele, järeltöödeldud |
| Pindala standard | |
| Väikseim täisühik | 1 |
| Koguse ühik | Tükk |
| Kaal | 130 kg |
| Kaaluühik | kg/100 tk |

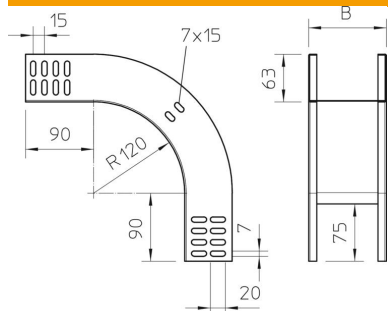
Tehniline andmeleht

90°-vertikaalpoogen, langev 60 A4

Artiklinumber: 7006762



Mõõtmed



| | |
|--------------|--------|
| Laius | 400 mm |
| Laius | 16 in |
| Kõrgus | 60 mm |
| Kõrgus | 2 in |
| Pleki paksus | 1 mm |
| Mõõt B | 400 mm |

Tehnilised andmed

| | |
|------------------------------------|----------------------|
| Pölv (nurk) | 90° |
| Ühenduse teostus | ilma jätkuelemendita |
| Toimetagamine | ei |
| Paigaldusperforeering põhjas | ei |
| NATO aukude muster | ei |
| Ümbersuunaja | Vertikaalne, langev |
| Roostevaba teras, peitsitud | ei |
| Külje perforatsioon | ei |
| Pika sildega teostus | ei |
| kaablikandursüsteemi liitmiku tüüp | kruvitud |