

# Tehniline andmeleht

90°-vertikaalpoogen, langev 60 A4

Artiklinumber: 7006766



Langev vertikaalne põlv 90° kõigile kaablirennitüüpidele (küljekõrgus 60 mm).  
Vertikaalpõlv lükatakse üle kaablirenni otsa ja kruvitakse kinni.  
Kinnitusmaterjalid tuleb eraldi tellida.



**A4** roostevaba teras 1.4571

**2B** hele, järeltöödeldud

## Põhiandmed

Artiklinumber	7006766
Tüüp	RBV 650 F A4
Nimetus 1	Vertikaalpoogen 90°
Nimetus 2	tõusev
Tooja	OBO
Mõõde	60x500
Materjal	roostevaba teras 1.4571
Pinnakate	hele, järeltöödeldud
Pindala standard	
Väikseim täisühik	1
Koguse ühik	Tükk
Kaal	153 kg
Kaaluühik	kg/100 tk

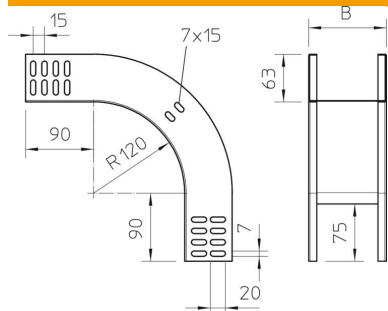
# Tehniline andmeleht

90°-vertikaalpoogen, langev 60 A4

Artiklinumber: 7006766



## Mõõtmed



Laius	500 mm
Laius	20 in
Kõrgus	60 mm
Kõrgus	2 in
Pleki paksus	1 mm
Mõõt B	500 mm

## Tehnilised andmed

Pölv (nurk)	90°
Ühenduse teostus	ilma jätkuelemendita
Toimetagamine	ei
Paigaldusperforeering põhjas	ei
NATO aukude muster	ei
Ümbersuunaja	Vertikaalne, langev
Roostevaba teras, peitsitud	ei
Külje perforatsioon	ei
Pika sildega teostus	ei
kaablikandursüsteemi liitmiku tüüp	kruvitud