

# Tehniline andmeleht

## 90°-vertikaalpoogen, langev 60 A2

Artiklinumber: 7007165



Langev vertikaalne põlv 90° kõigile kaablirennitüüpidele (küljekõrgus 60 mm).  
Vertikaalpõlv lükatakse üle kaablirenni otsa ja kruvitakse kinni.  
Kinnitusmaterjalid tuleb eraldi tellida.



**A2** Roostevaba teras 1.4301

**2B** hele, järeltöödeldud

### Põhiandmed

Artiklinumber	7007165
Tüüp	RBV 660 F A2
Nimetus 1	Vertikaalpoogen 90°
Nimetus 2	langev
Tooja	OBO
Mõõde	60x600
Materjal	Roostevaba teras 1.4301
Pinnakate	hele, järeltöödeldud
Pindala standard	
Väikseim täisühik	1
Koguse ühik	Tükk
Kaal	176 kg
Kaaluühik	kg/100 tk

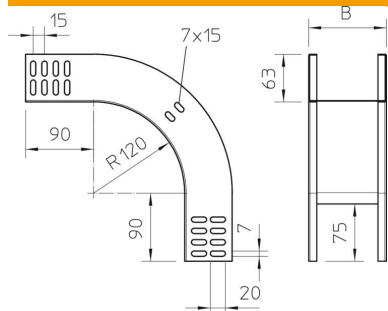
# Tehniline andmeleht

90°-vertikaalpoogen, langev 60 A2

Artiklinumber: 7007165



## Mõõtmed



Laius	600 mm
Laius	24 in
Kõrgus	60 mm
Kõrgus	2 in
Pleki paksus	1 mm
Mõõt B	600 mm

## Tehnilised andmed

Pölv (nurk)	90°
Ühenduse teostus	ilma jätkuelemendita
Toimetagamine	ei
Paigaldusperforeering põhjas	ei
NATO aukude muster	ei
Ümbersuunaja	Vertikaalne, langev
Roostevaba teras, peitsitud	ei
Külje perforatsioon	ei
Pika sildega teostus	ei
kaablikandursüsteemi liitmiku tüüp	kruvitud