

Tehniline andmeleht

90°-vertikaalpoogen, langev 85 FS

Artiklinumber: 7007278



Langev vertikaalne põlv 90° kõigile kaablirennitüüpidele (küljekõrgus 85 mm).
Vertikaalpõlv lükatakse üle kaablirenni otsa ja kruvitakse kinni.
Kinnitusmaterjalid tuleb eraldi tellida.



St Teras

FS kuumtsingitud lintmeetodil

Põhiandmed

Artiklinumber	7007278
Nimetus 1	Vertikaalpoogen 90°
Nimetus 2	langev
Tootja	OBO
Mõõde	85x300
Materjal	Teras
Pinnakate	kuumtsingitud lintmeetodil
Pindala standard	DIN EN 10346
Väikseim täisühik	1
Koguse ühik	Tükk
Kaal	121,8 kg
Kaaluühik	kg/100 tk

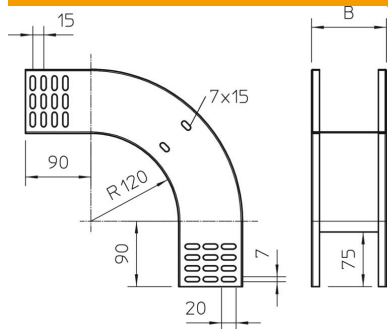
Tehniline andmeleht

90°-vertikaalpoogen, langev 85 FS



Artiklinumber: 7007278

Mõõtmed



Laius	300 mm
Laius	12 in
Kõrgus	85 mm
Kõrgus	3 in
Pleki paksus	1 mm
Mõõt B	300 mm

Tehnilised andmed

Pölv (nurk)	90°
Ühenduse teostus	ilma jätkuelemendita
Toimetagamine	ei
Paigaldusperforeering põhjas	ei
NATO aukude muster	ei
Ümbersuunaja	Vertikaalne, langev
Roostevaba teras, peitsitud	ei
Külje perforatsioon	ei
Pika sildega teostus	ei
kaablikandursüsteemi liitmiku tüüp	kruvitud