

Tehniline andmeleht

90°-vertikaalpoogen, tõusev 85 FT

Artiklinumber: 7007239



Tõusev vertikaalne põlv 90° kõigile kaablirennitüüpidele (küljekõrgus 85 mm).
Vertikaalpõlv lükatakse üle kaablirenni otsa ja kruvitakse kinni.
Kinnitusmaterjalid tuleb eraldi tellida.



St Teras

FT Kuumtsingitud kastmismeetodil

Põhiandmed

Artiklinumber	7007239
Tüüp	RBV 830 S FT
Nimetus 1	Vertikaalpoogen 90°
Nimetus 2	tõusev
Tooja	OBO
Mõõde	85x300
Materjal	Teras
Pinnakate	Kuumtsingitud kastmismeetodil
Pindala standard	DIN EN ISO 1461
Väikseim täisühik	1
Koguse ühik	Tükk
Kaal	156,2 kg
Kaaluühik	kg/100 tk

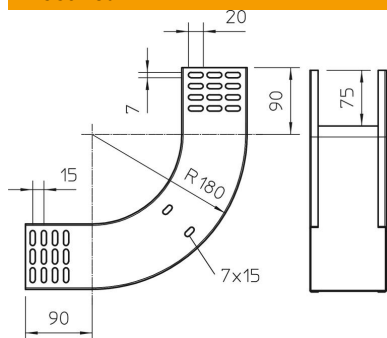
Tehniline andmeleht

90°-vertikaalpoogen, tõusev 85 FT

Artiklinumber: 7007239



Mõõtmed



Laius	300 mm
Laius	12 in
Kõrgus	85 mm
Kõrgus	3 in
Pleki paksus	1 mm
Mõõt B	300 mm

Tehnilised andmed

Põlv (nurk)	90°
Ühenduse teostus	ilma jätkuelemendita
Toimetagamine	ei
Paigaldusperforeering põhjas	ei
NATO aukude muster	ei
Ümbersuunaja	Vertikaalne, tõusev
Roostevaba teras, peitsitud	ei
Külje perforatsioon	ei
Pika sildega teostus	ei
kaablikandursüsteemi liitmiku tüüp	kruvitud