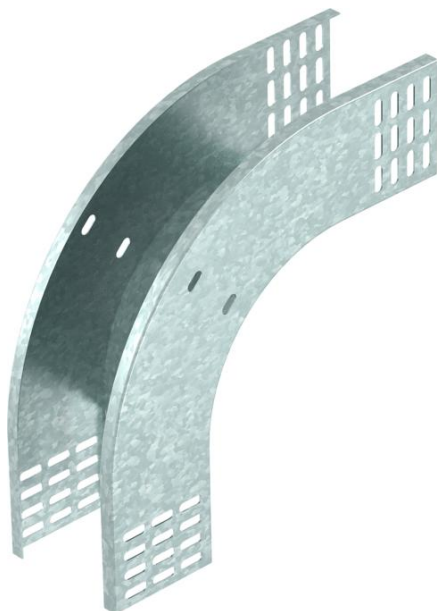


Tehniline andmeleht

90°-vertikaalpoogen, langev 85 FS

Artiklinumber: 7007286



Langev vertikaalne põlv 90° kõigile kaablirennitüüpidele (küljekõrgus 85 mm).
Vertikaalpõlv lükatakse üle kaablirenni otsa ja kruvitakse kinni.
Kinnitusmaterjalid tuleb eraldi tellida.



St Teras

FS kuumtsingitud lintmeetodil

Põhiandmed

Artiklinumber	7007286
Tüüp	RBV 850 F FS
Nimetus 1	Vertikaalpoogen 90°
Nimetus 2	langev
Tooja	OBO
Mõõde	85x500
Materjal	Teras
Pinnakate	kuumtsingitud lintmeetodil
Pindala standard	DIN EN 10346
Väikseim täisühik	1
Koguse ühik	Tükk
Kaal	157,1 kg
Kaaluühik	kg/100 tk

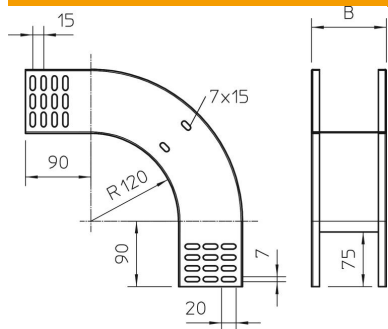
Tehniline andmeleht

90°-vertikaalpoogen, langev 85 FS



Artiklinumber: 7007286

Mõõtmed



Laius	500 mm
Laius	20 in
Kõrgus	85 mm
Kõrgus	3 in
Pleki paksus	1 mm
Mõõt B	500 mm

Tehnilised andmed

Pölv (nurk)	90°
Ühenduse teostus	ilma jätkuelemendita
Toimetagamine	ei
Paigaldusperforeering põhjas	ei
NATO aukude muster	ei
Ümbersuunaja	Vertikaalne, langev
Roostevaba teras, peitsitud	ei
Külje perforatsioon	ei
Pika sildega teostus	ei
kaablikandursüsteemi liitmiku tüüp	kruvitud